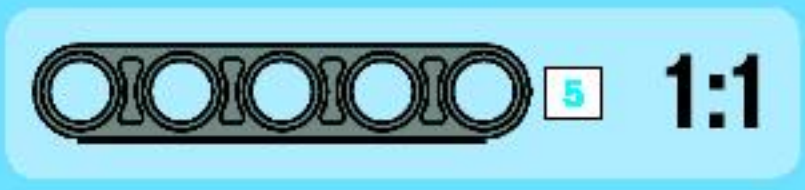
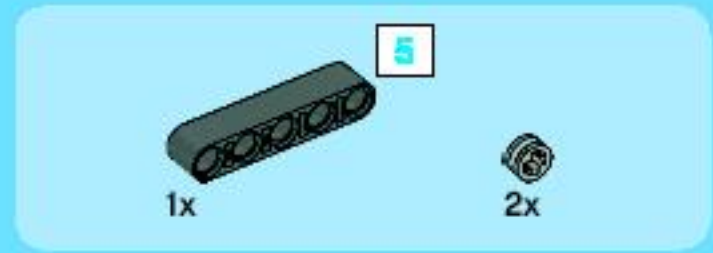




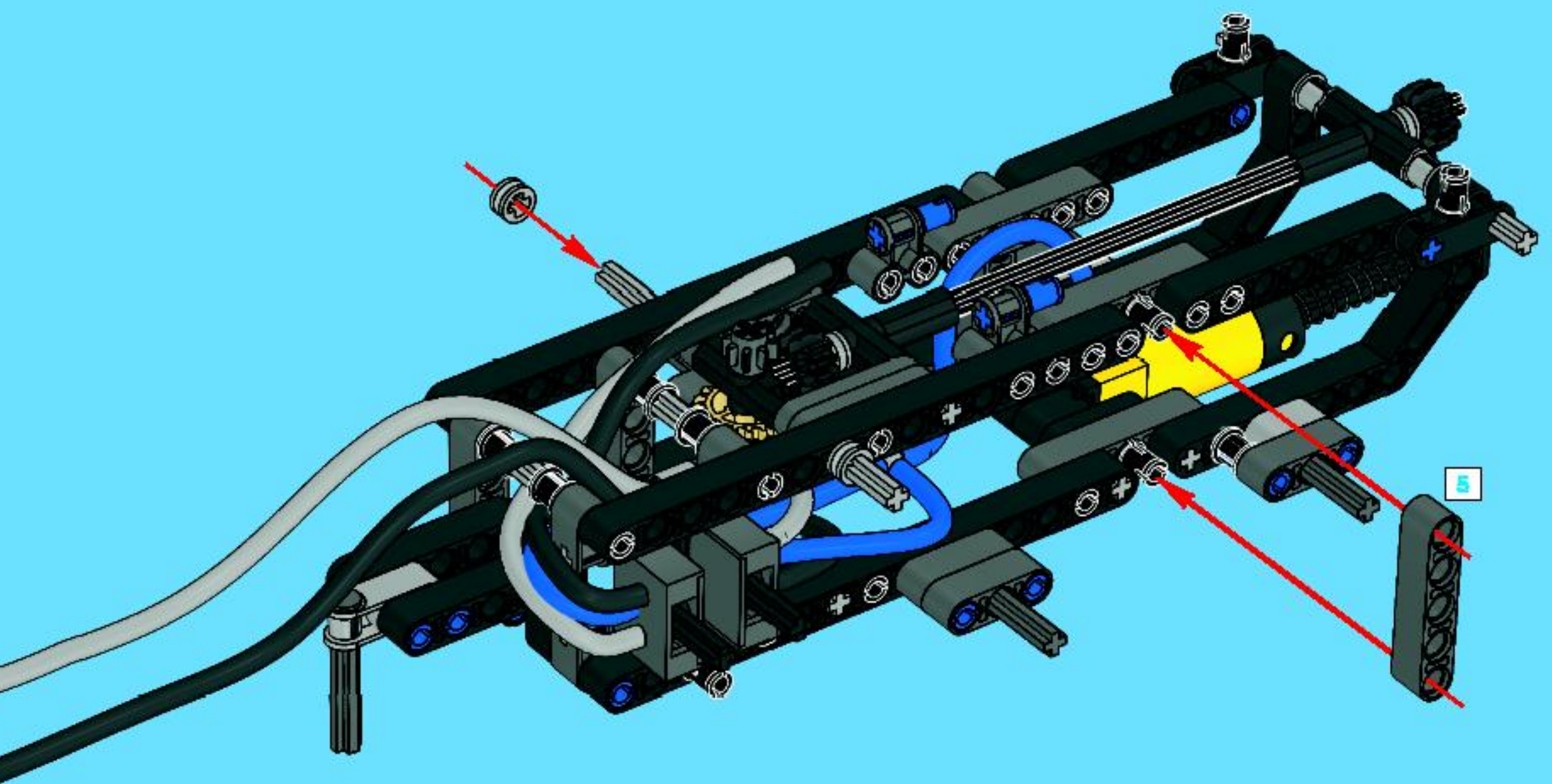
TECHNIC

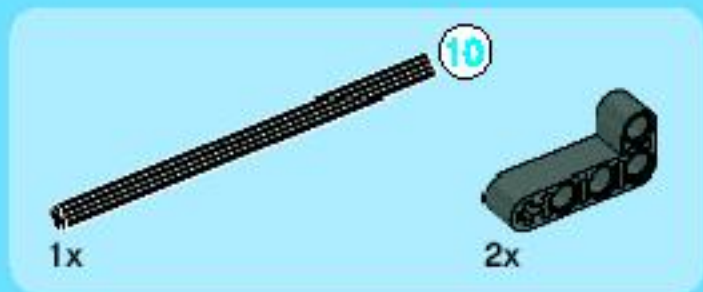
8049



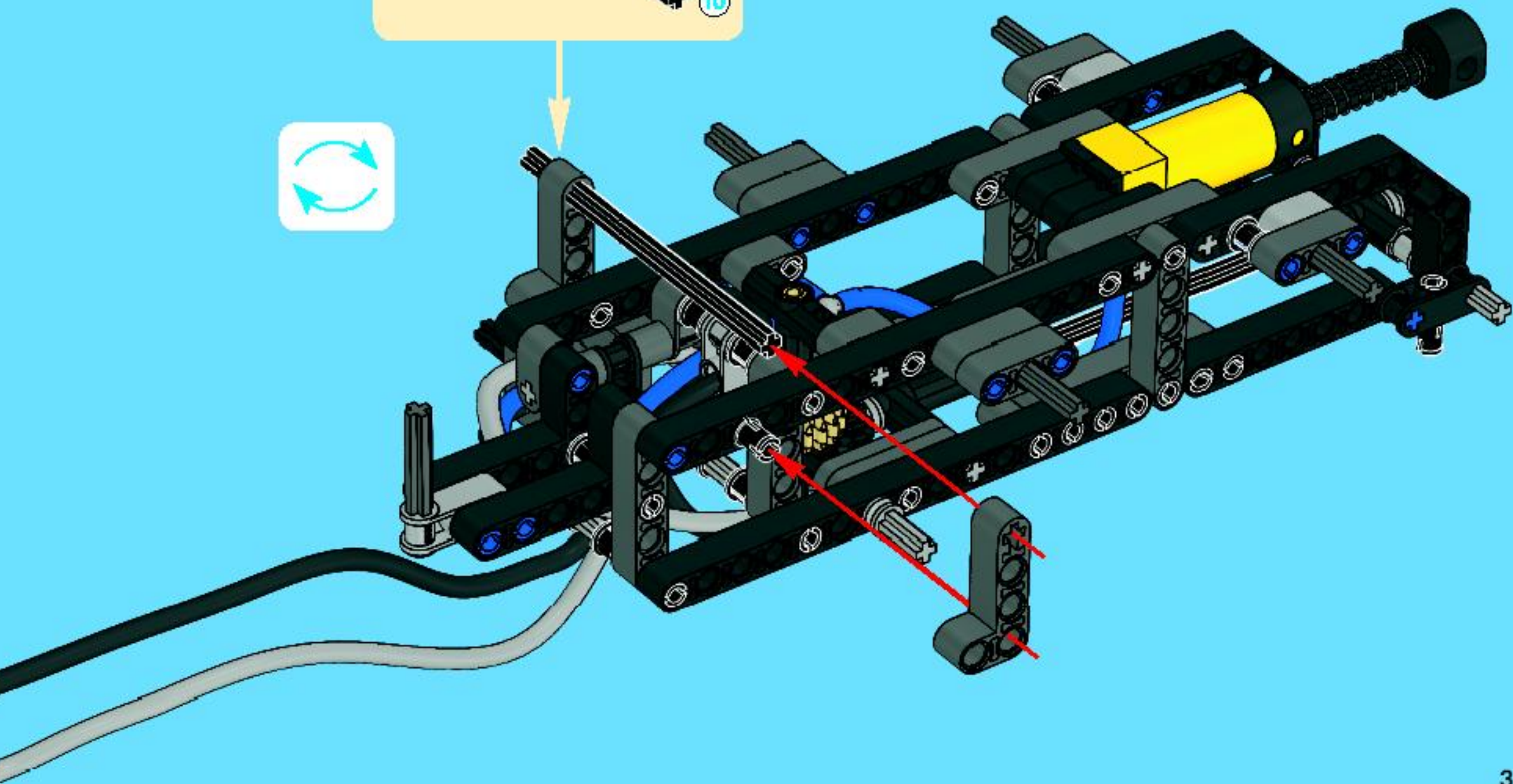
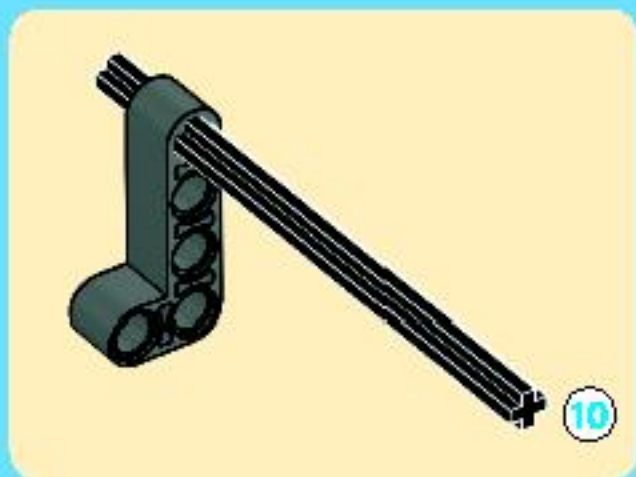


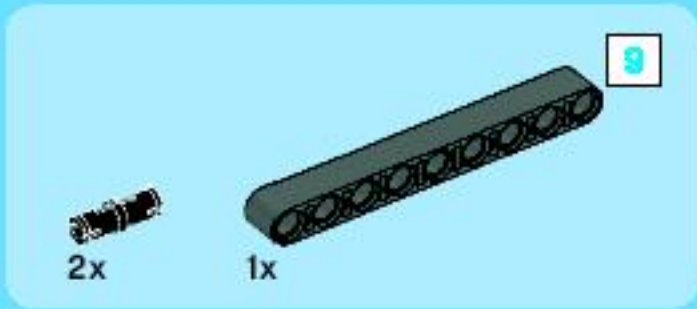
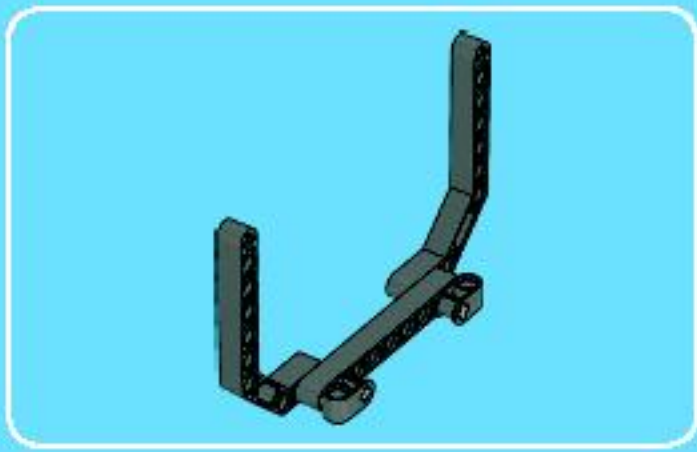
21



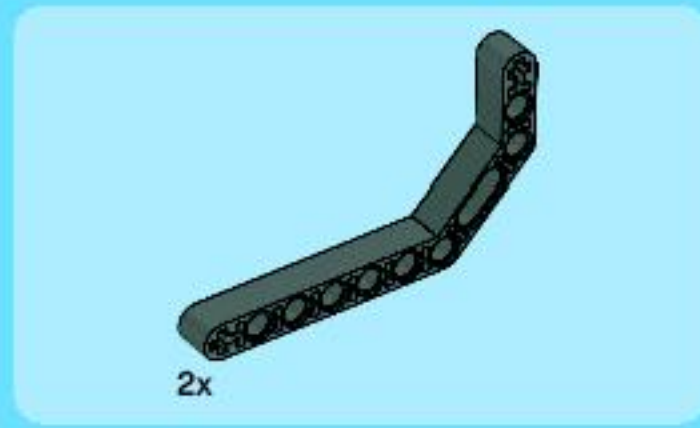
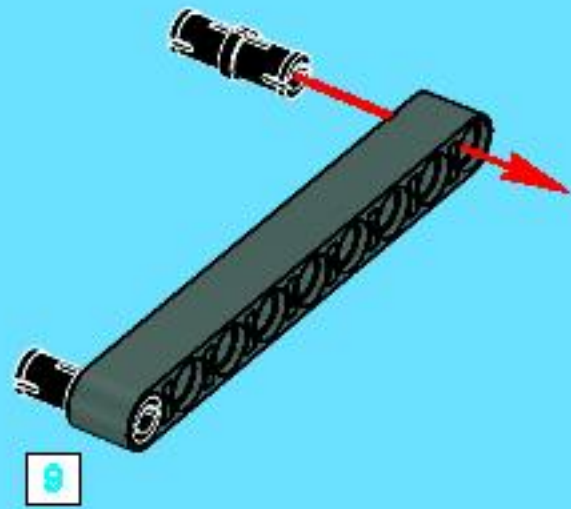


22

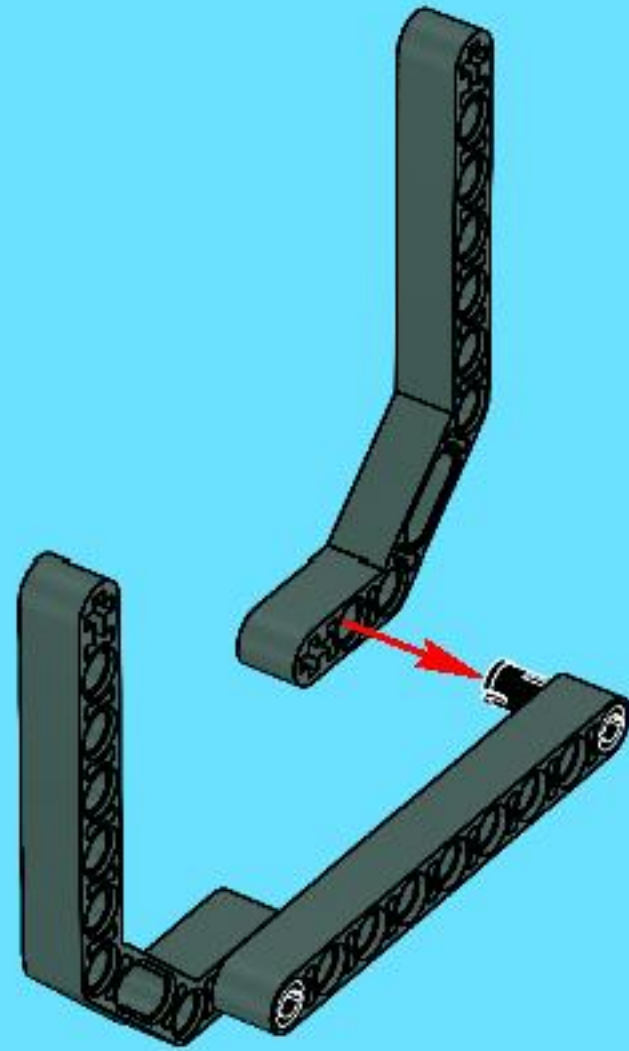


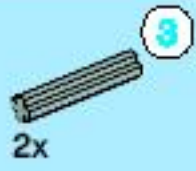


1

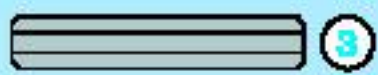
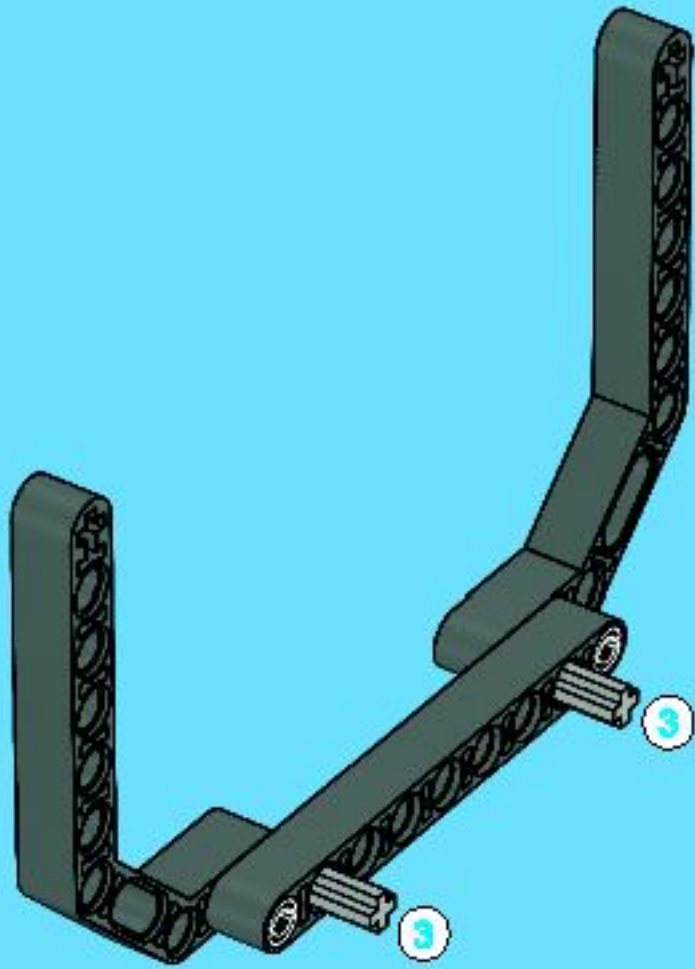


2





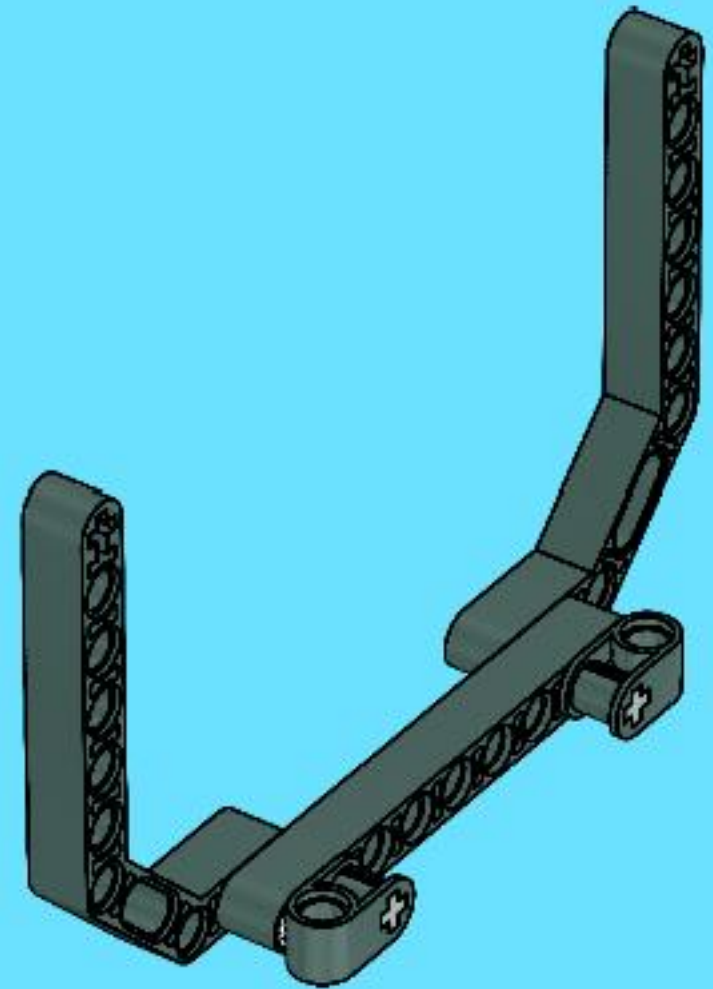
3



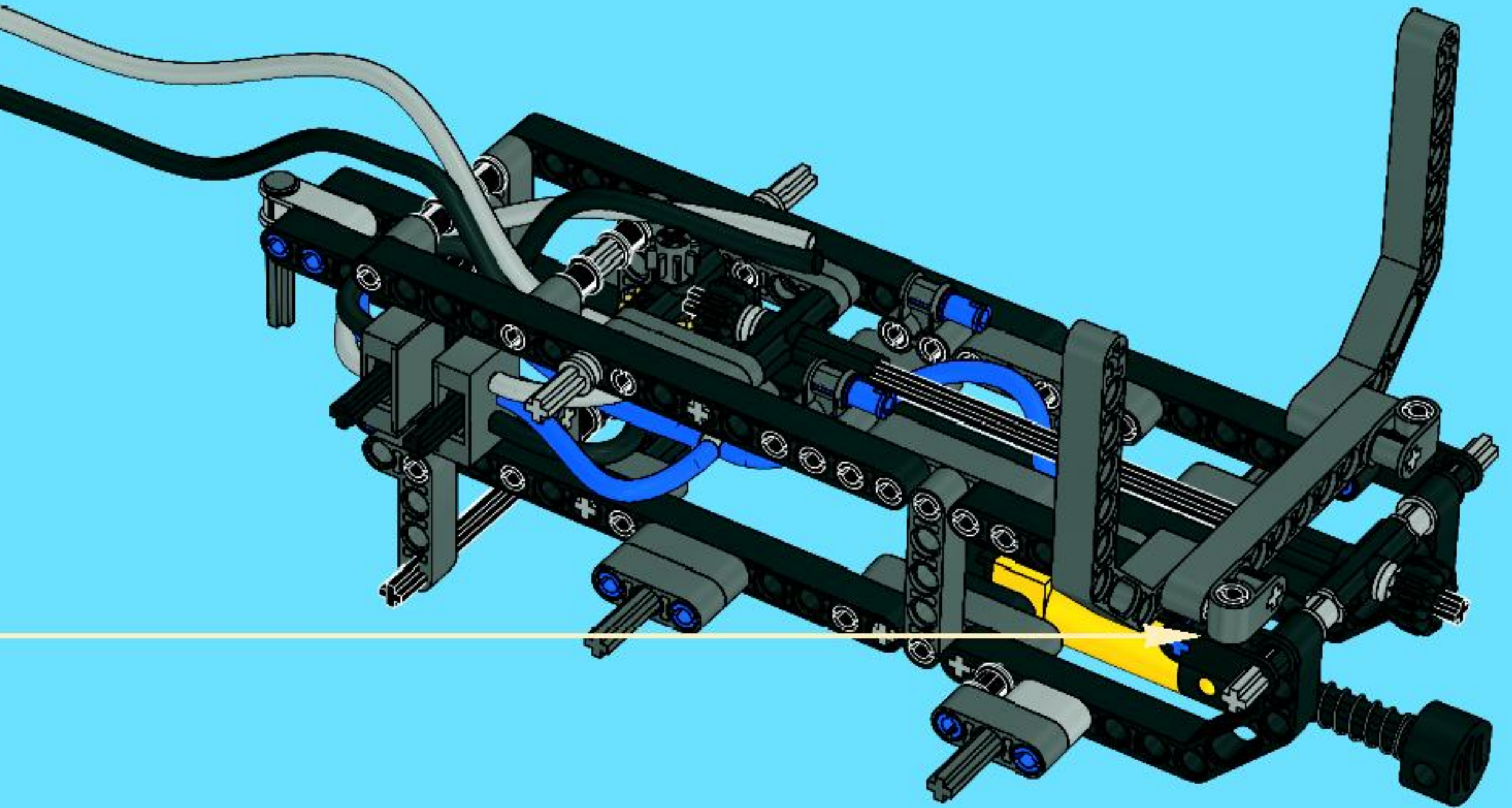
1:1

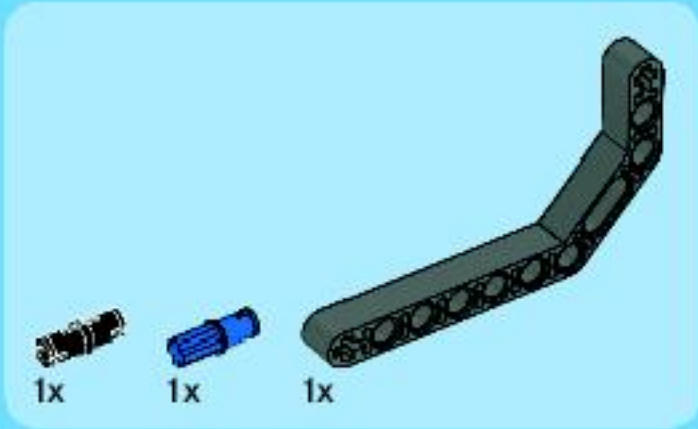
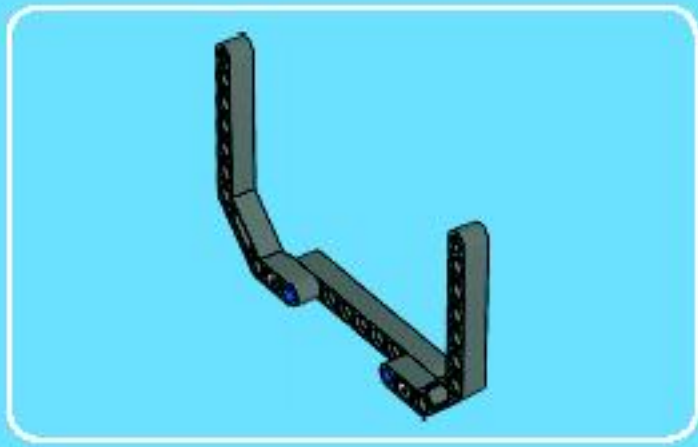


4

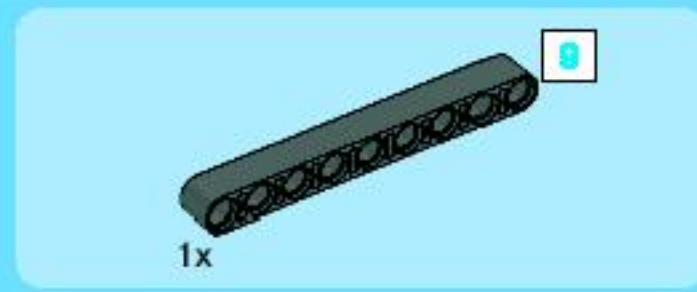
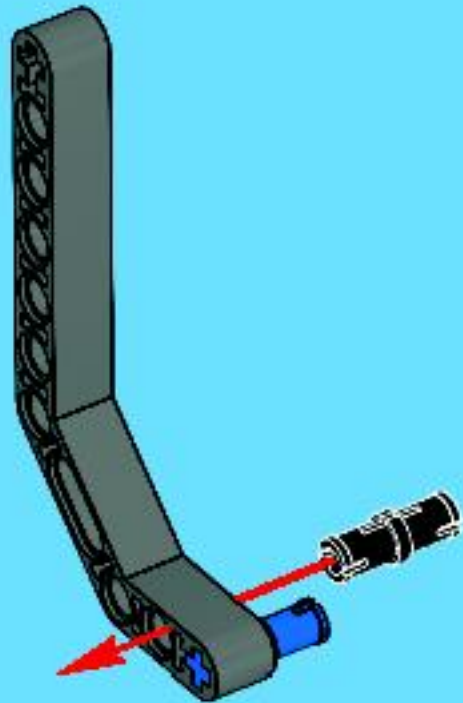


23

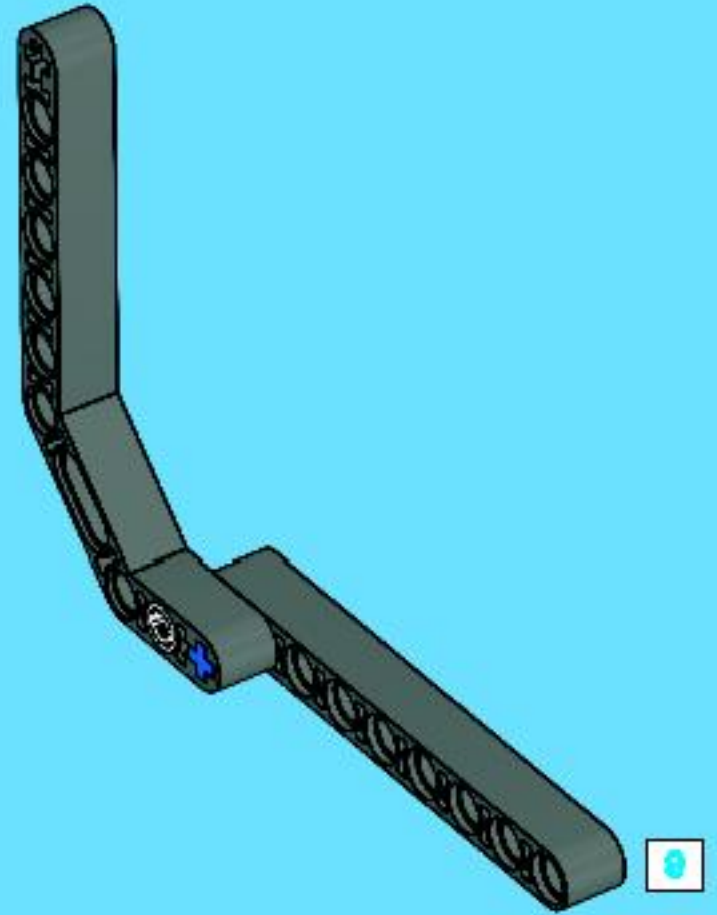


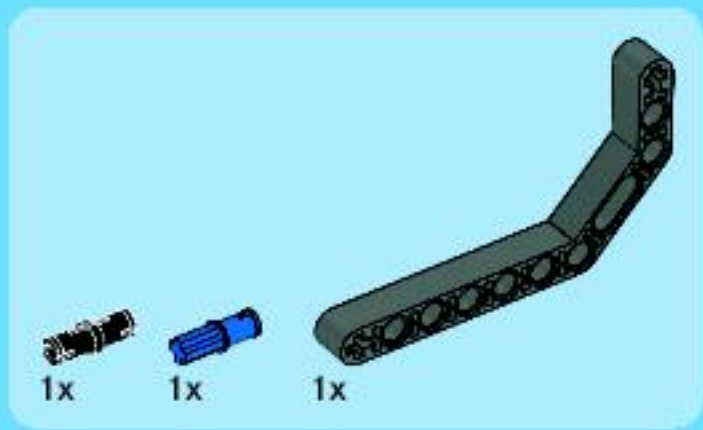


1

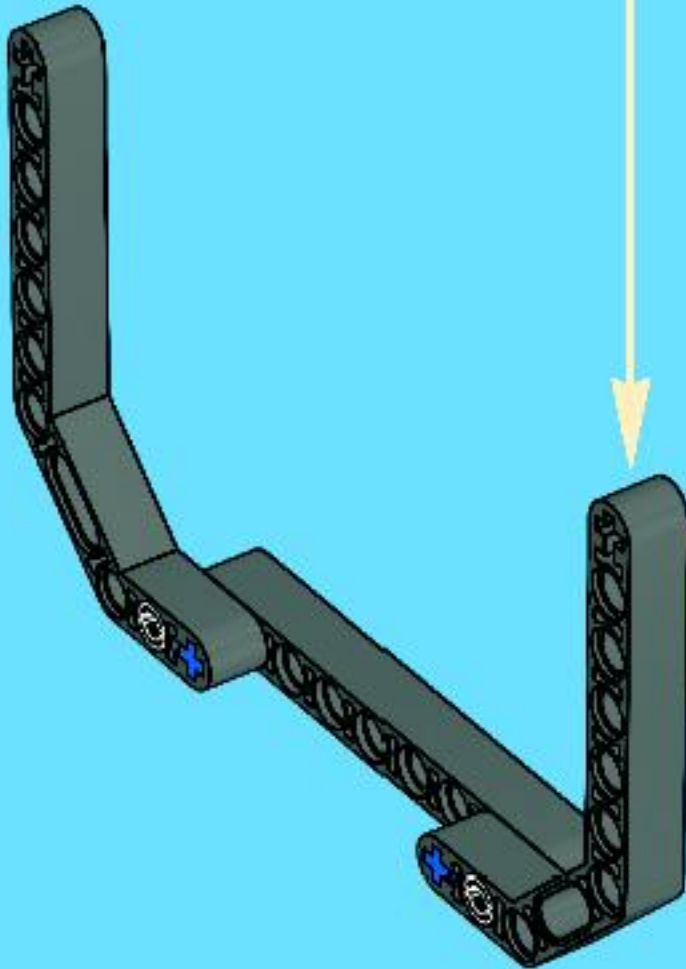
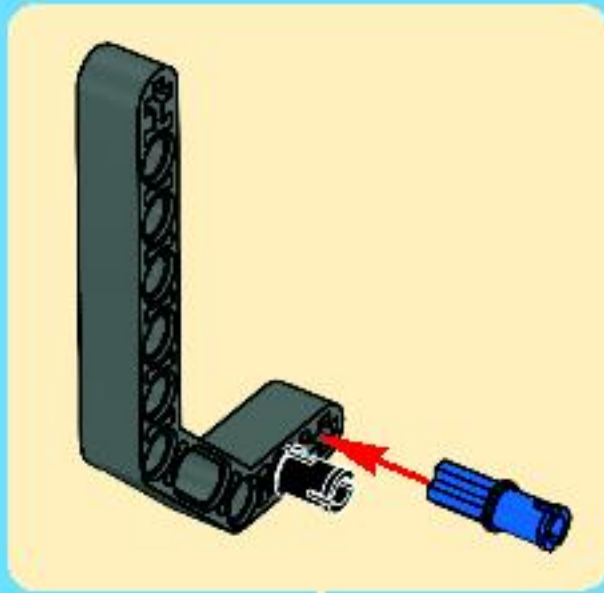


2

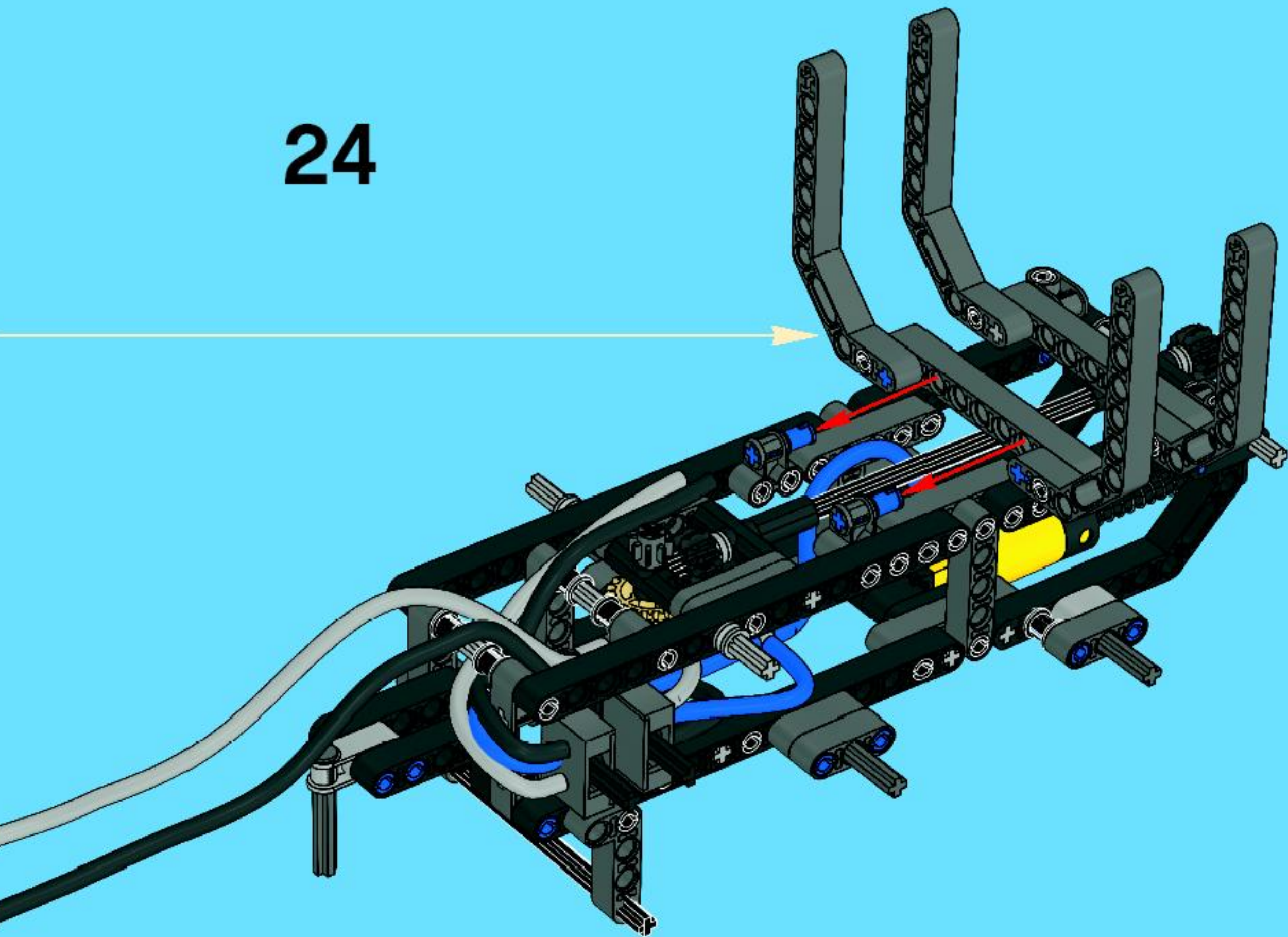




3

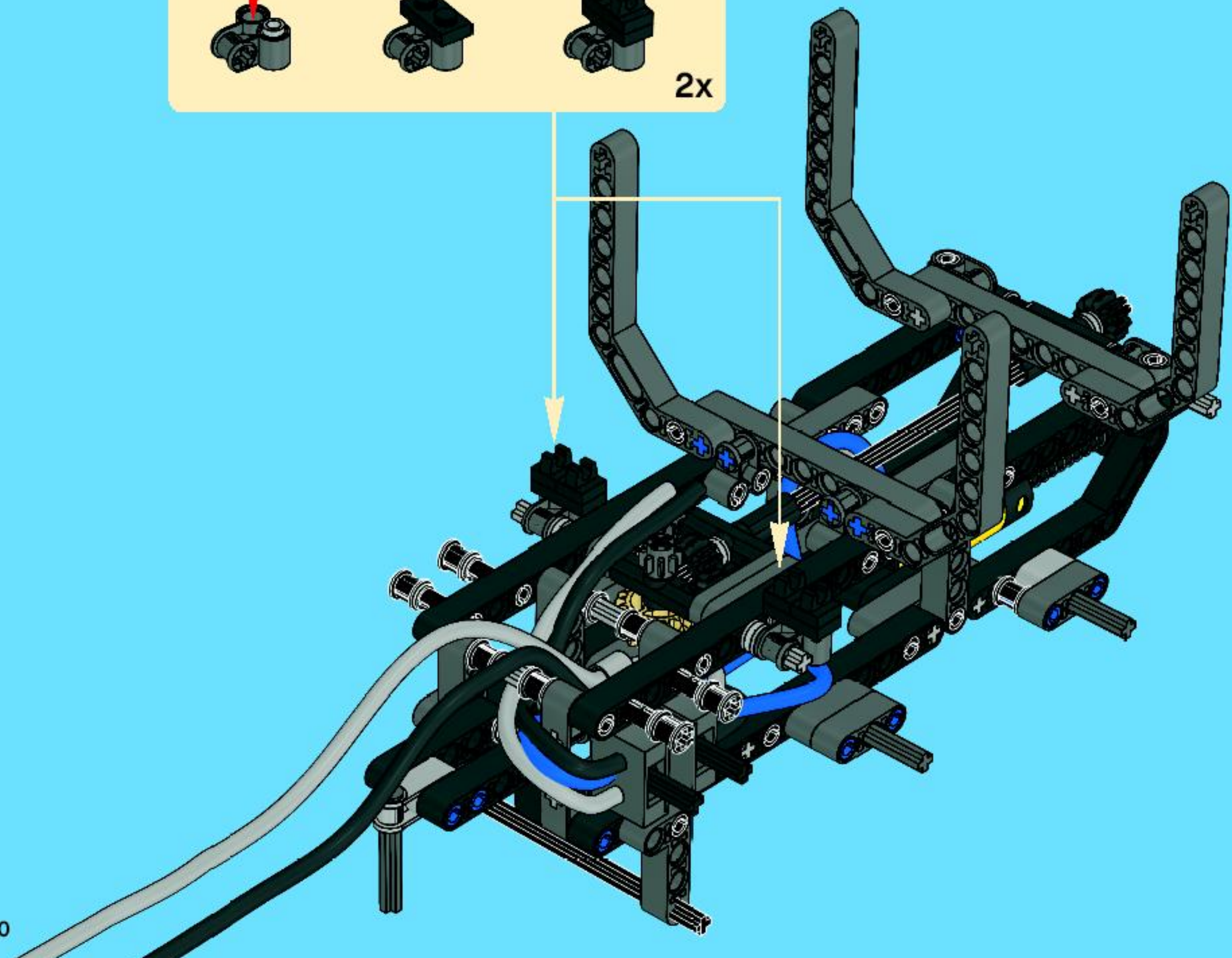
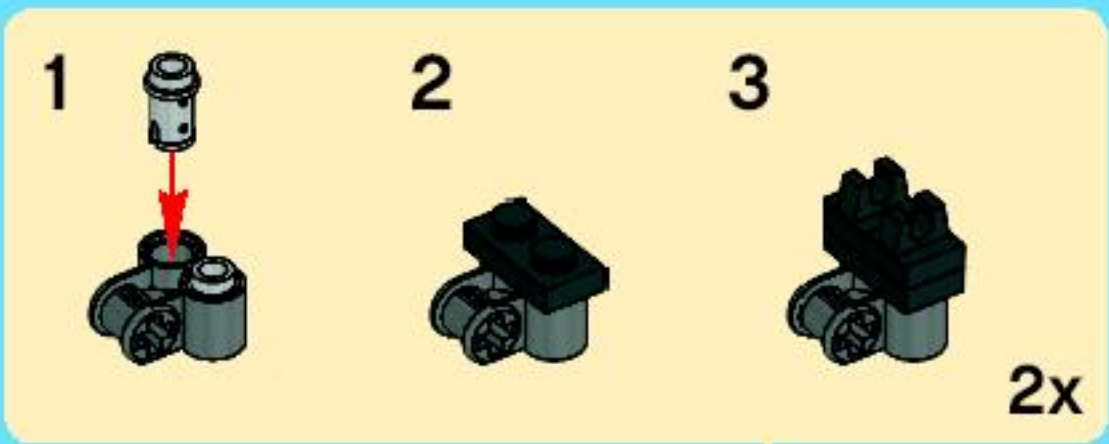


24





25

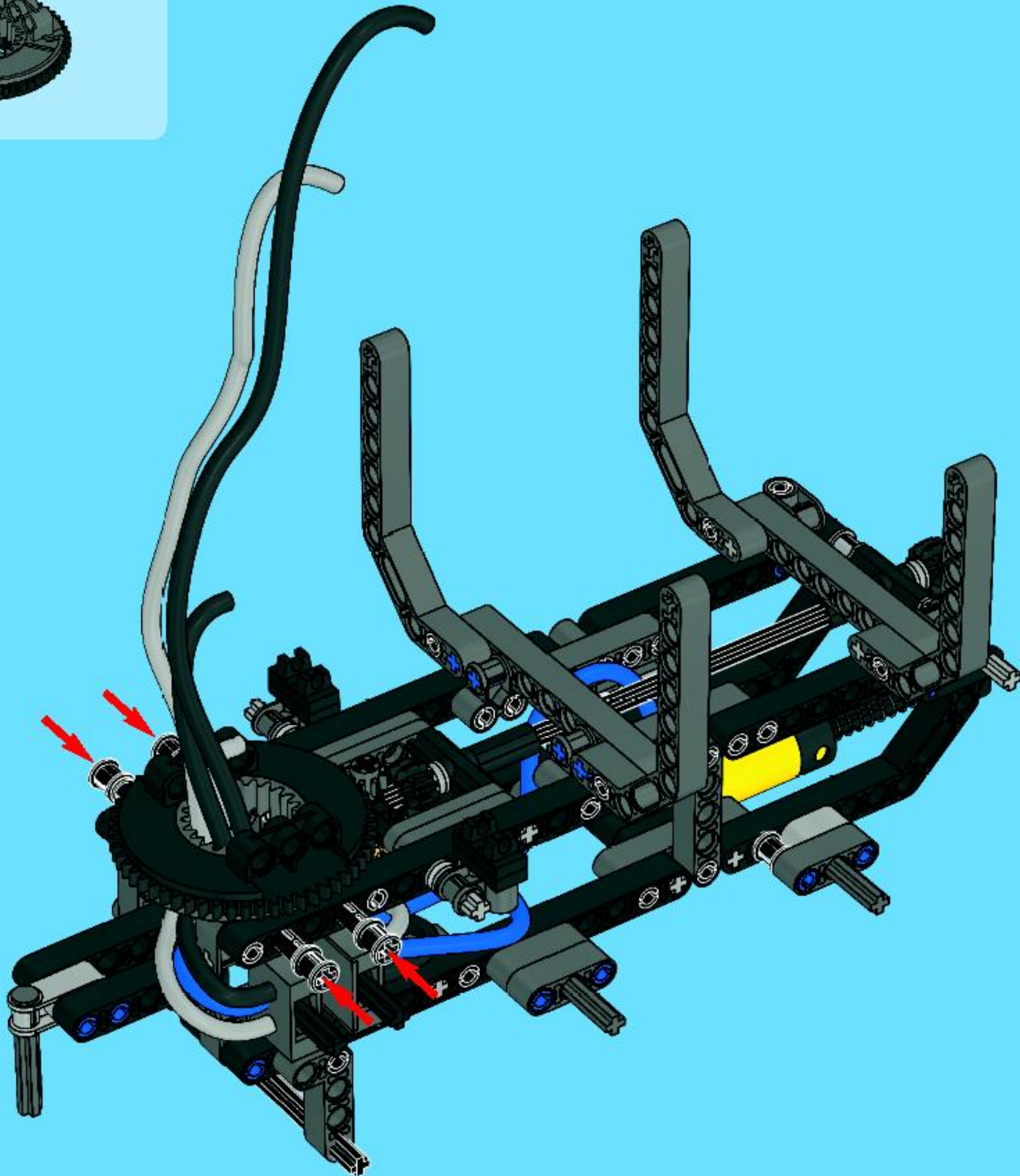






1x

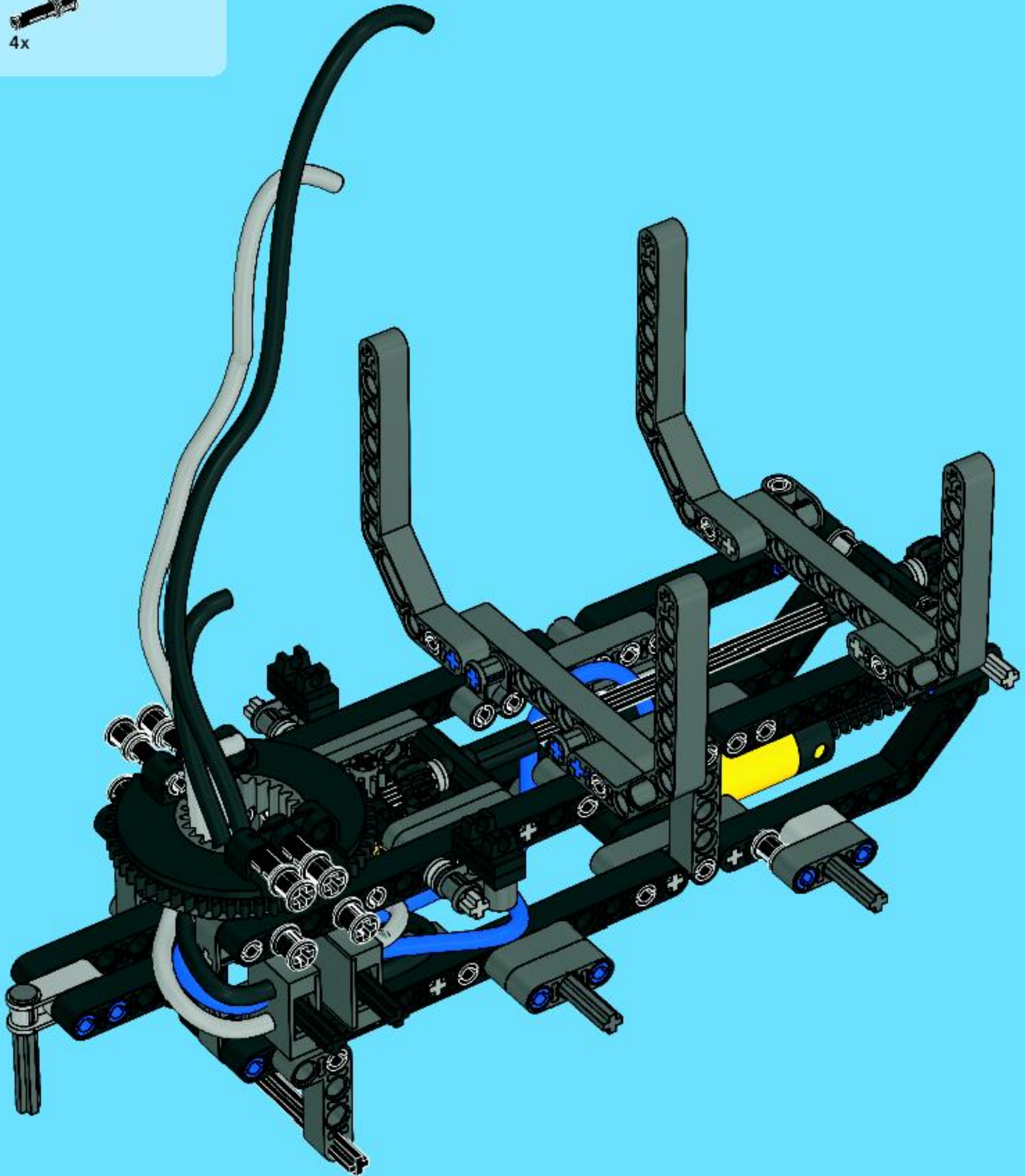
26






4x

27

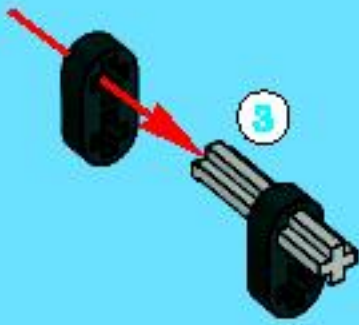





2x

1x 

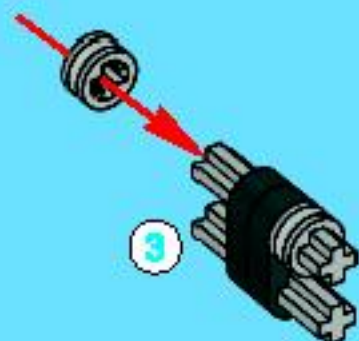
1




2x

1x 

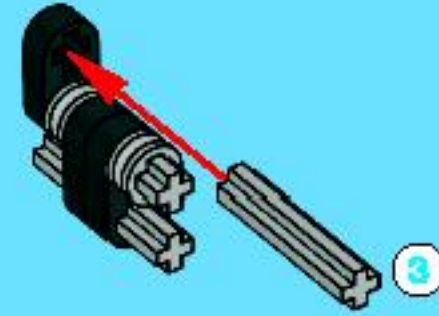
2



1x

1x 

3



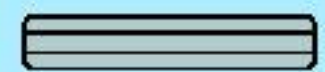
1x



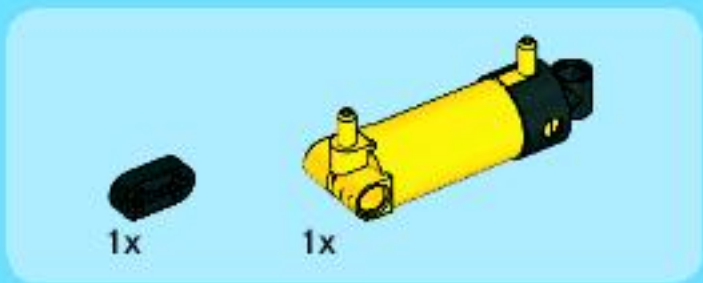
1x

4

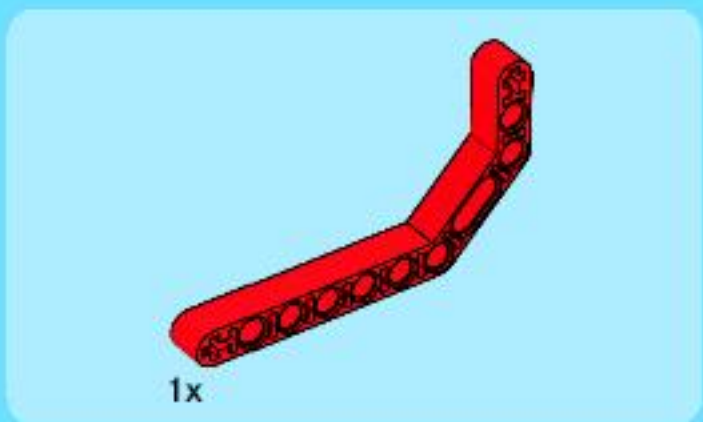
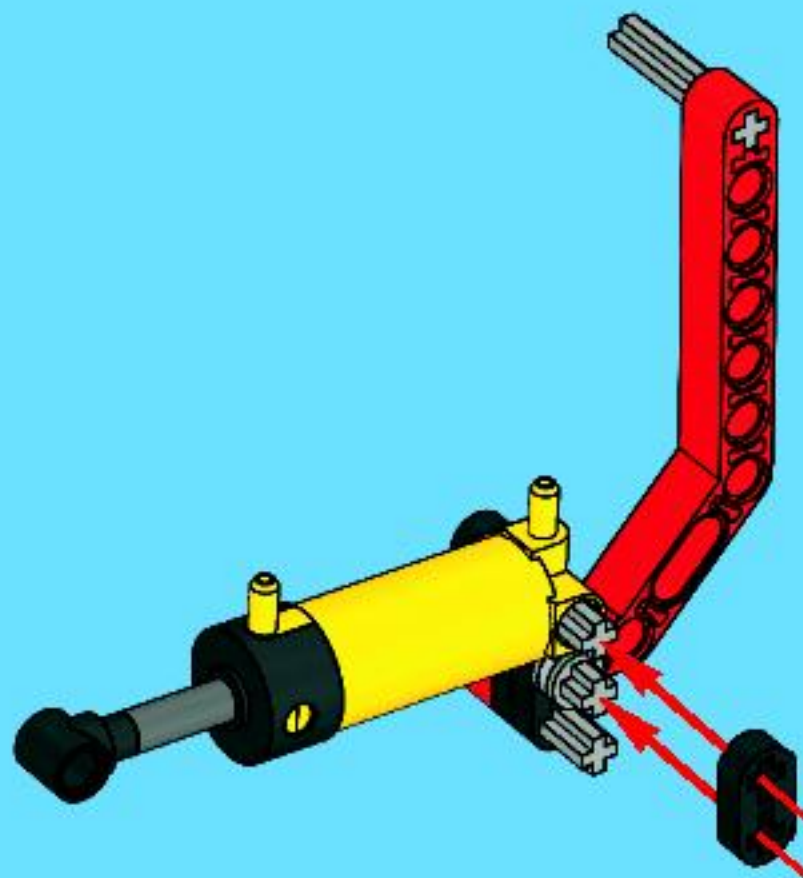




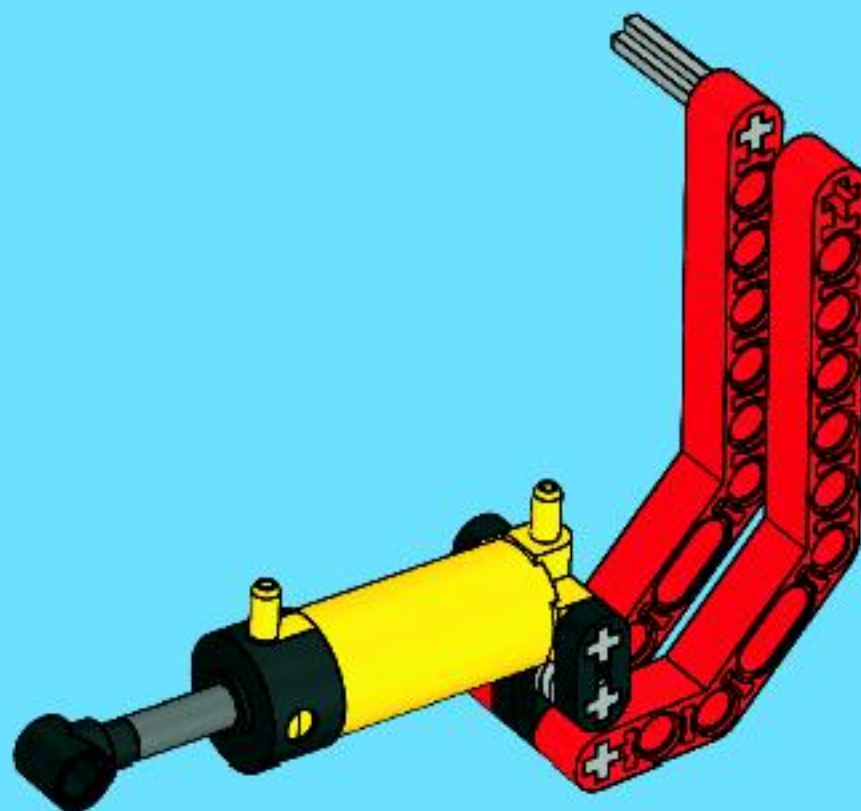
1:1



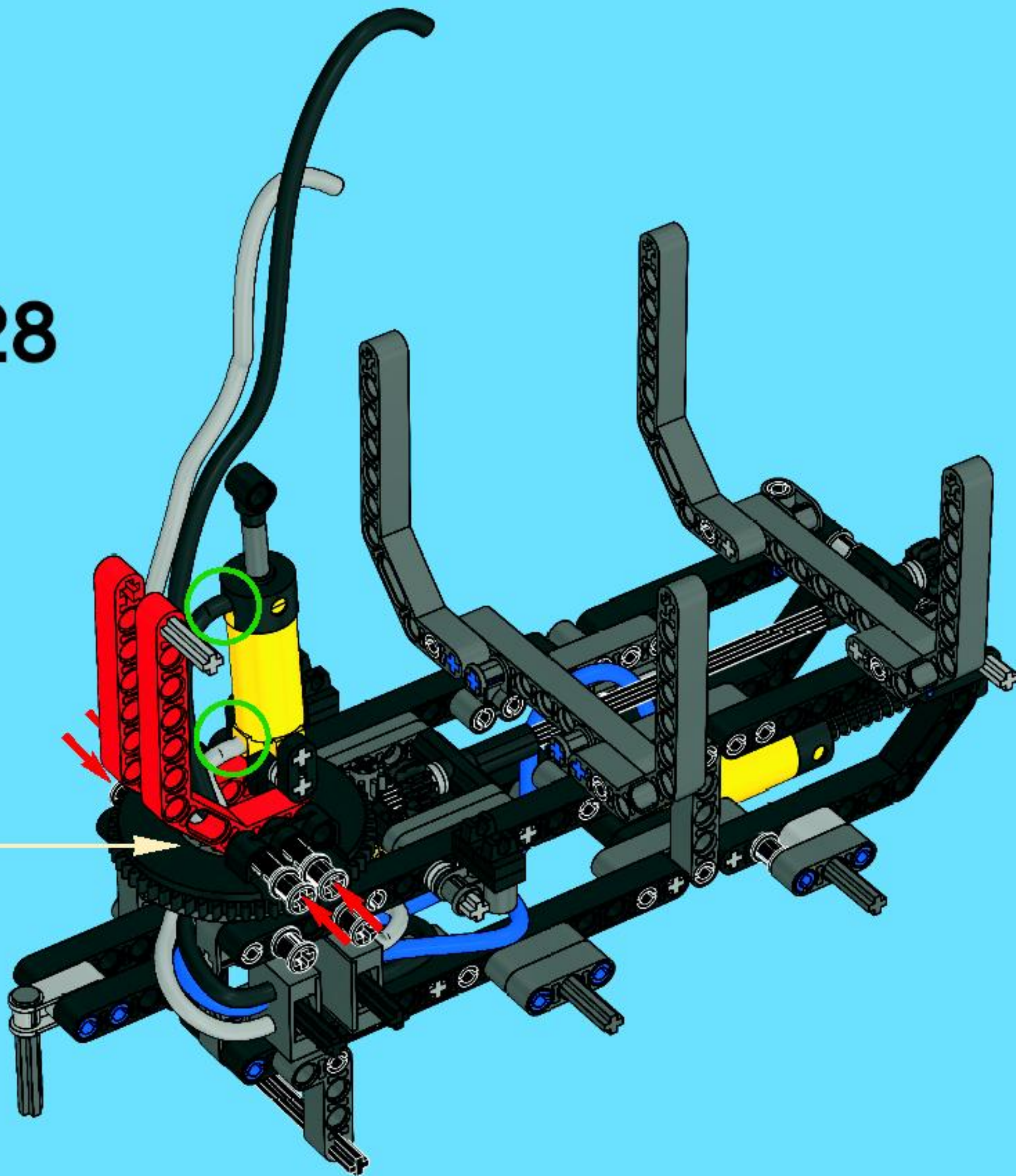
5

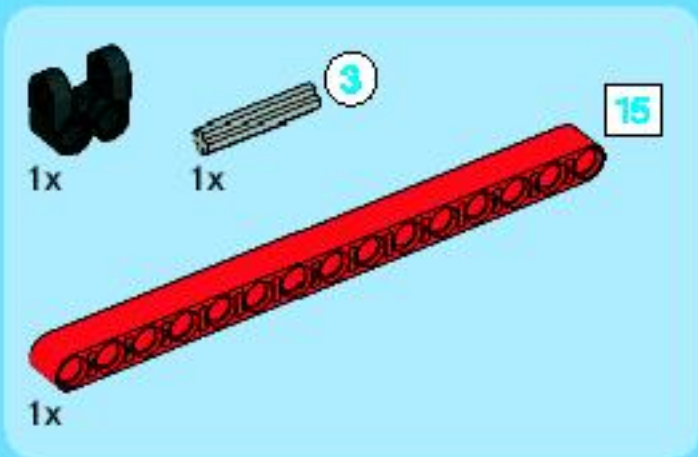


6

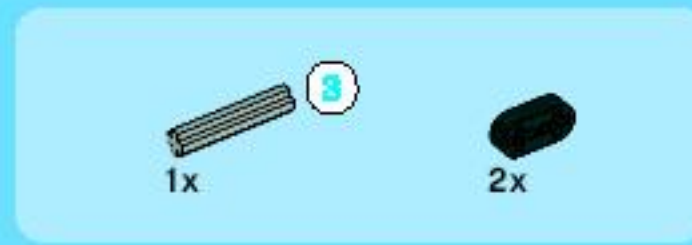
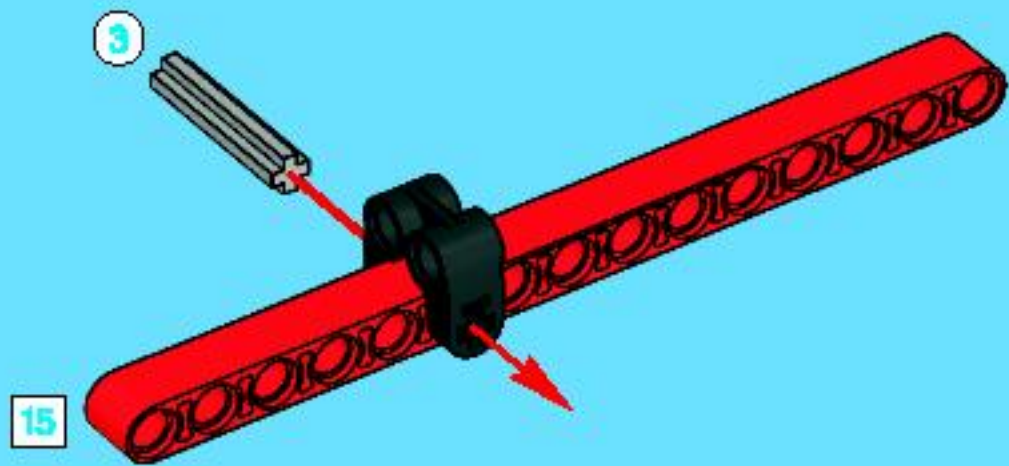


28

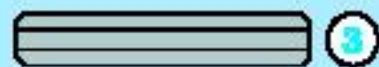
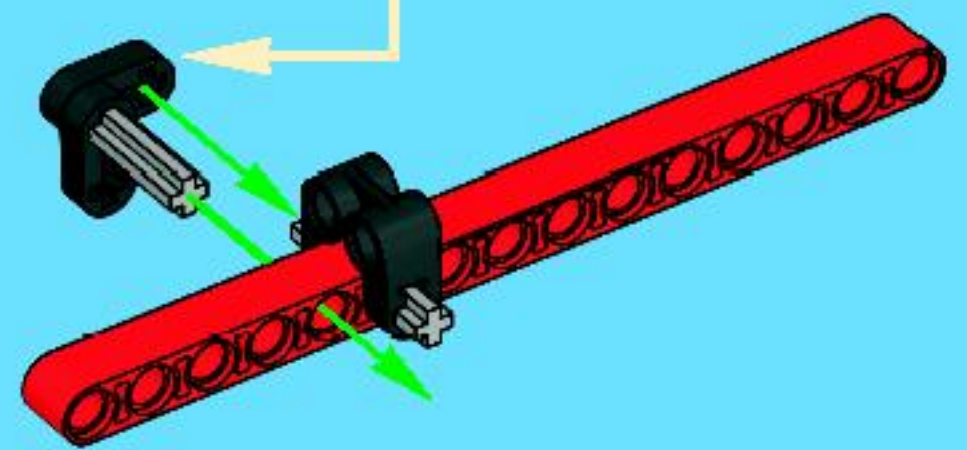
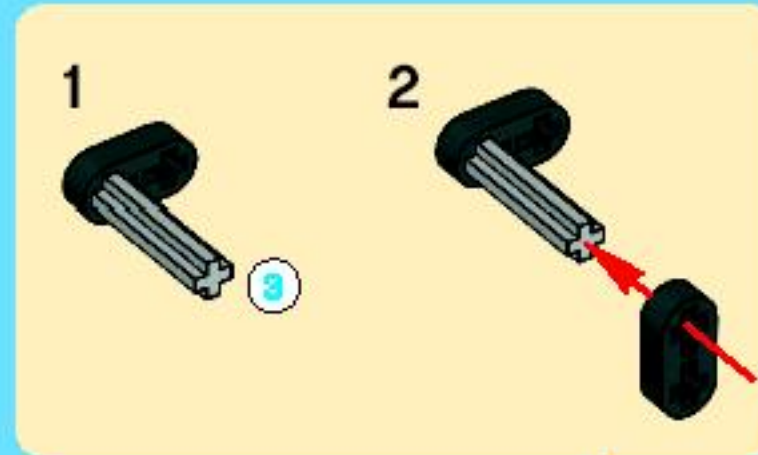




1



2



15

1:1



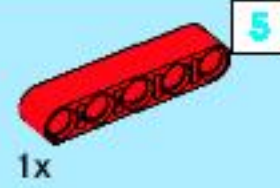
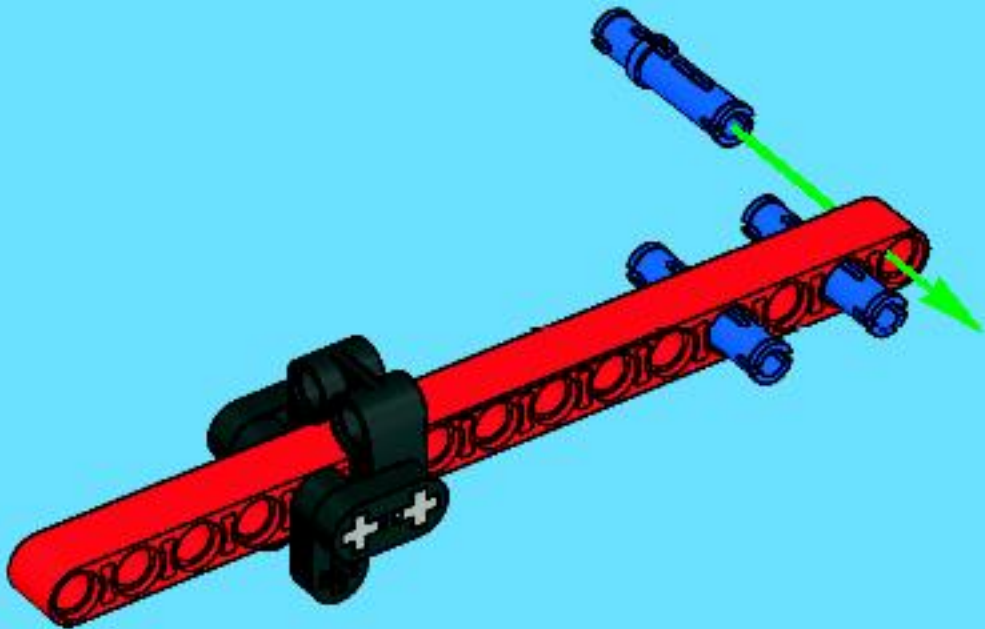
2x

3



3x

4

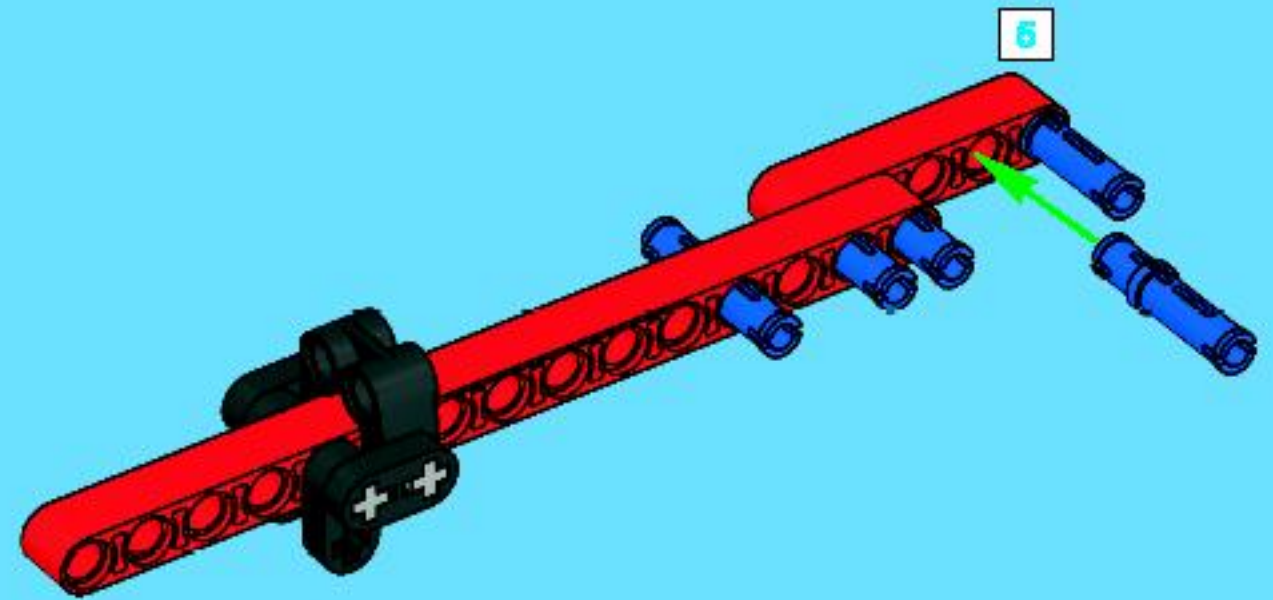


1x



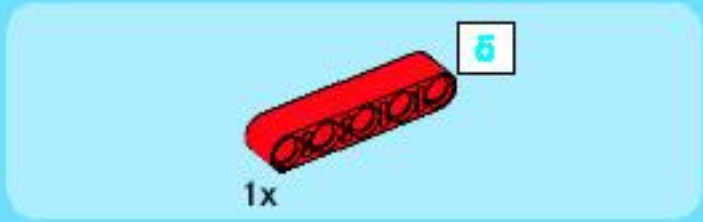
2x

5

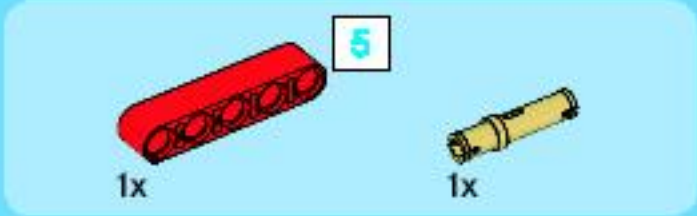
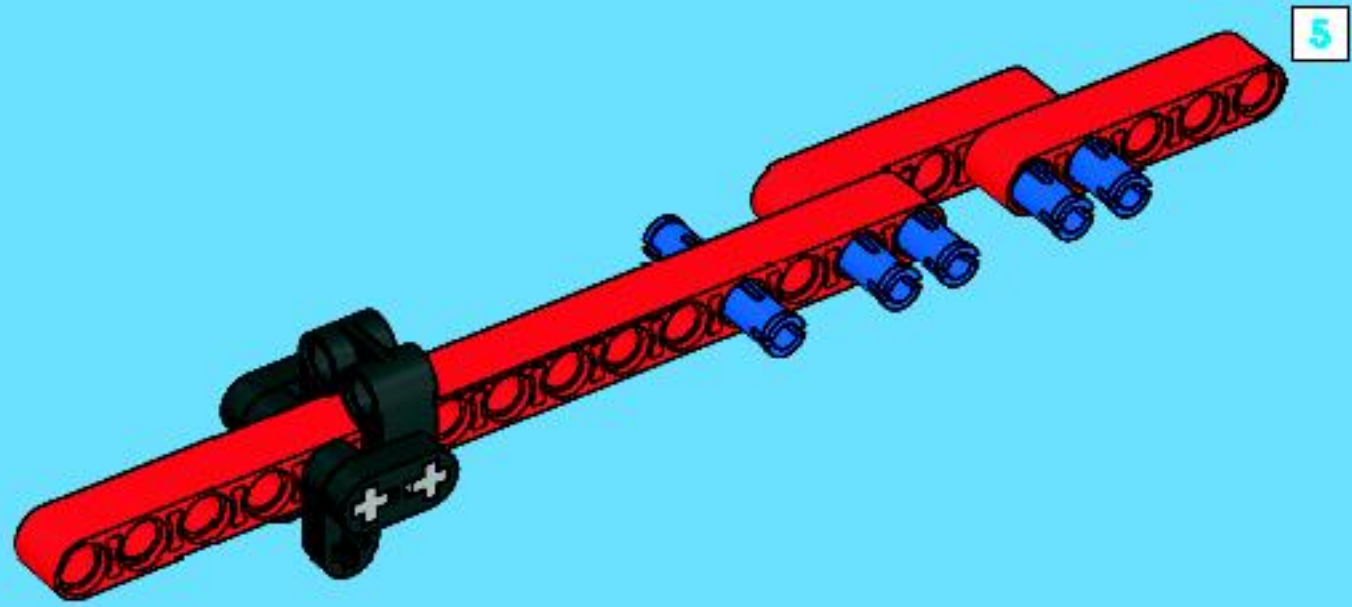


5

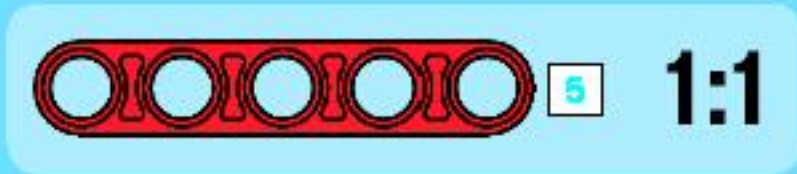
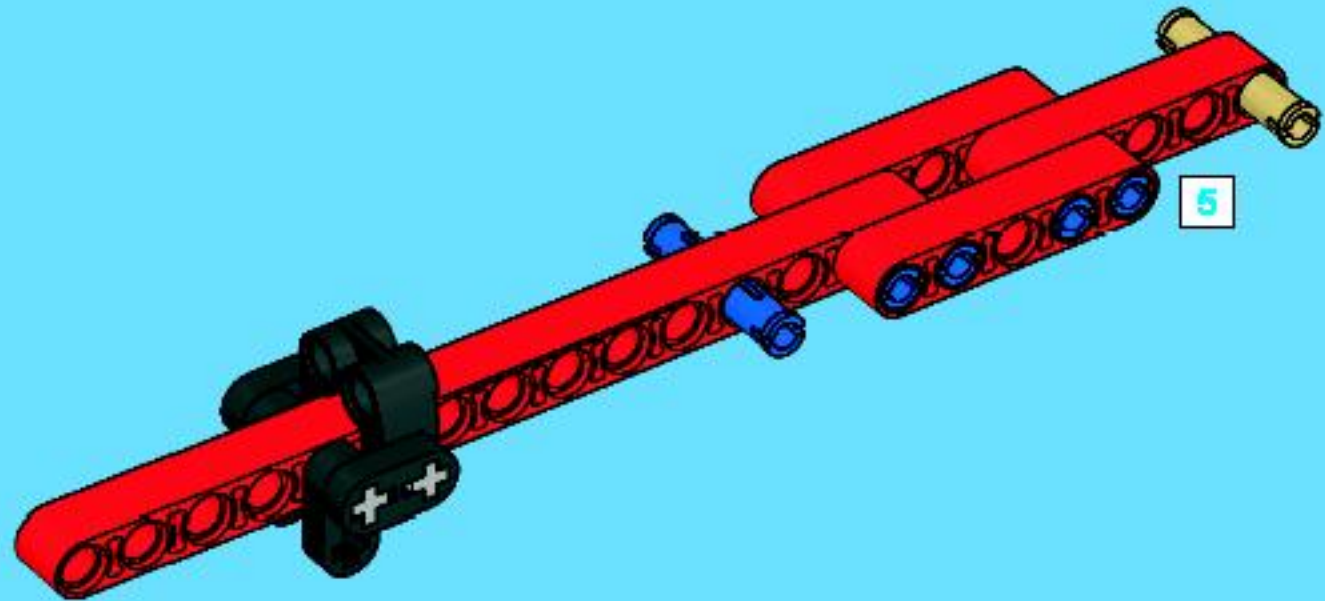
1:1

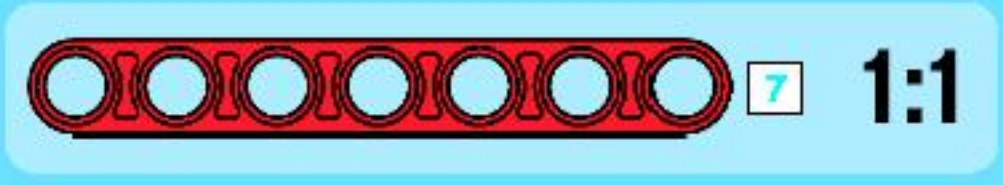
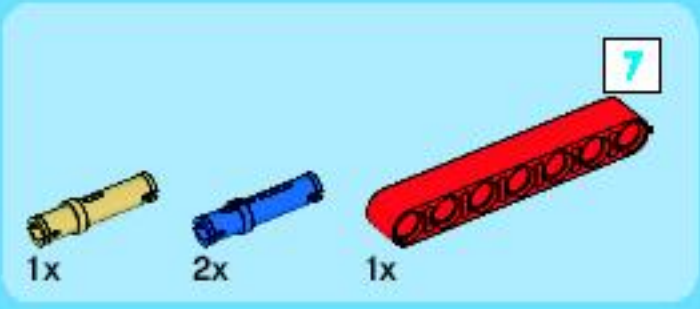


6

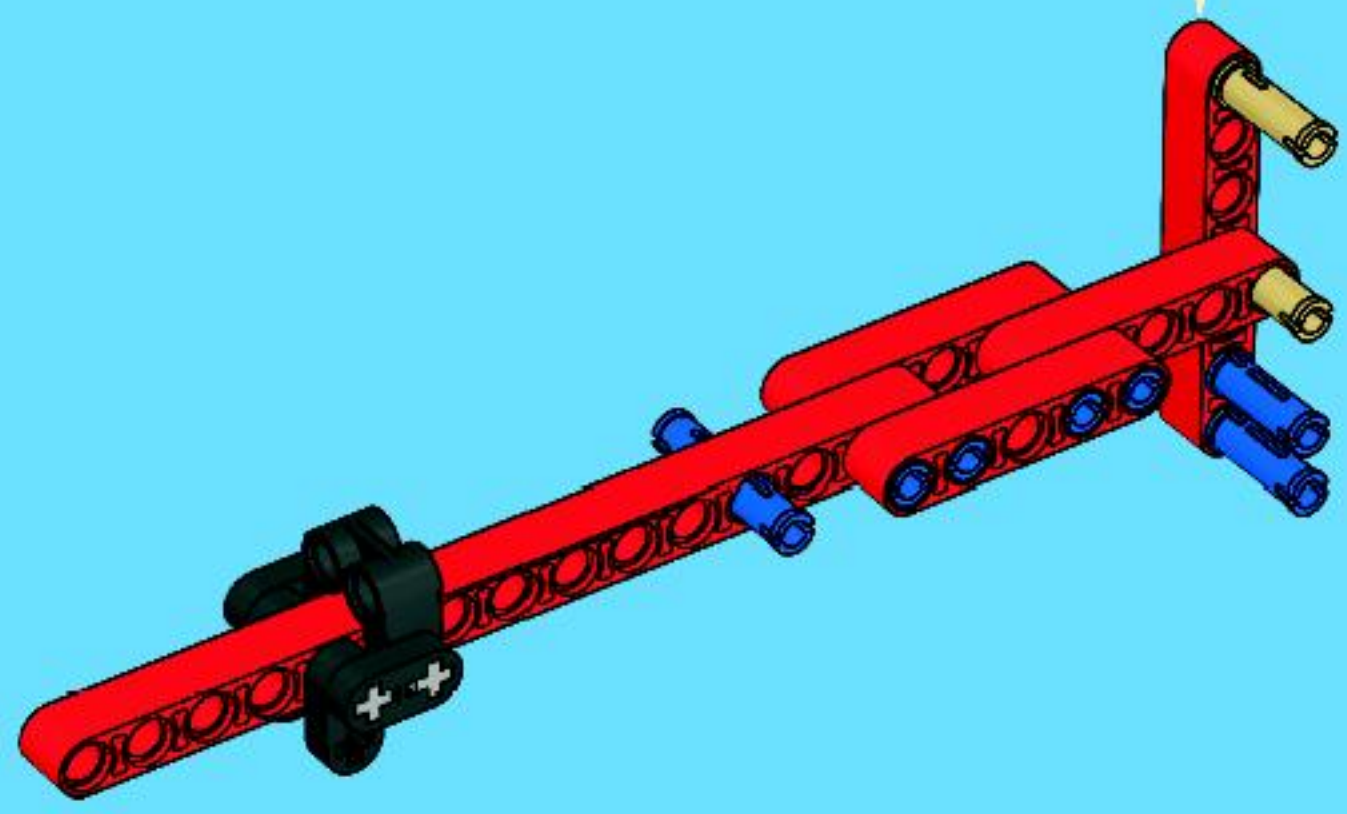
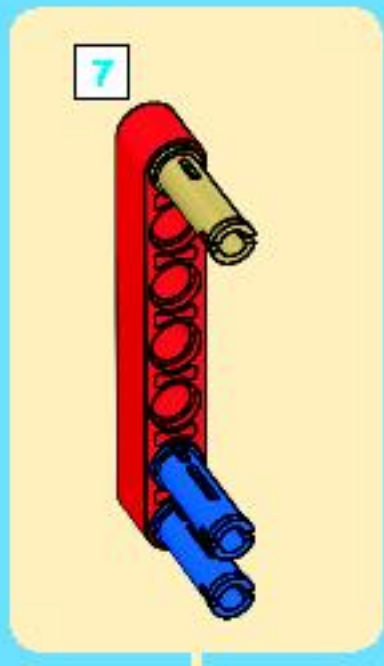


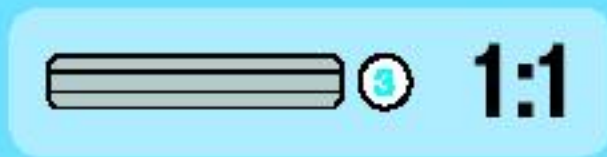
7



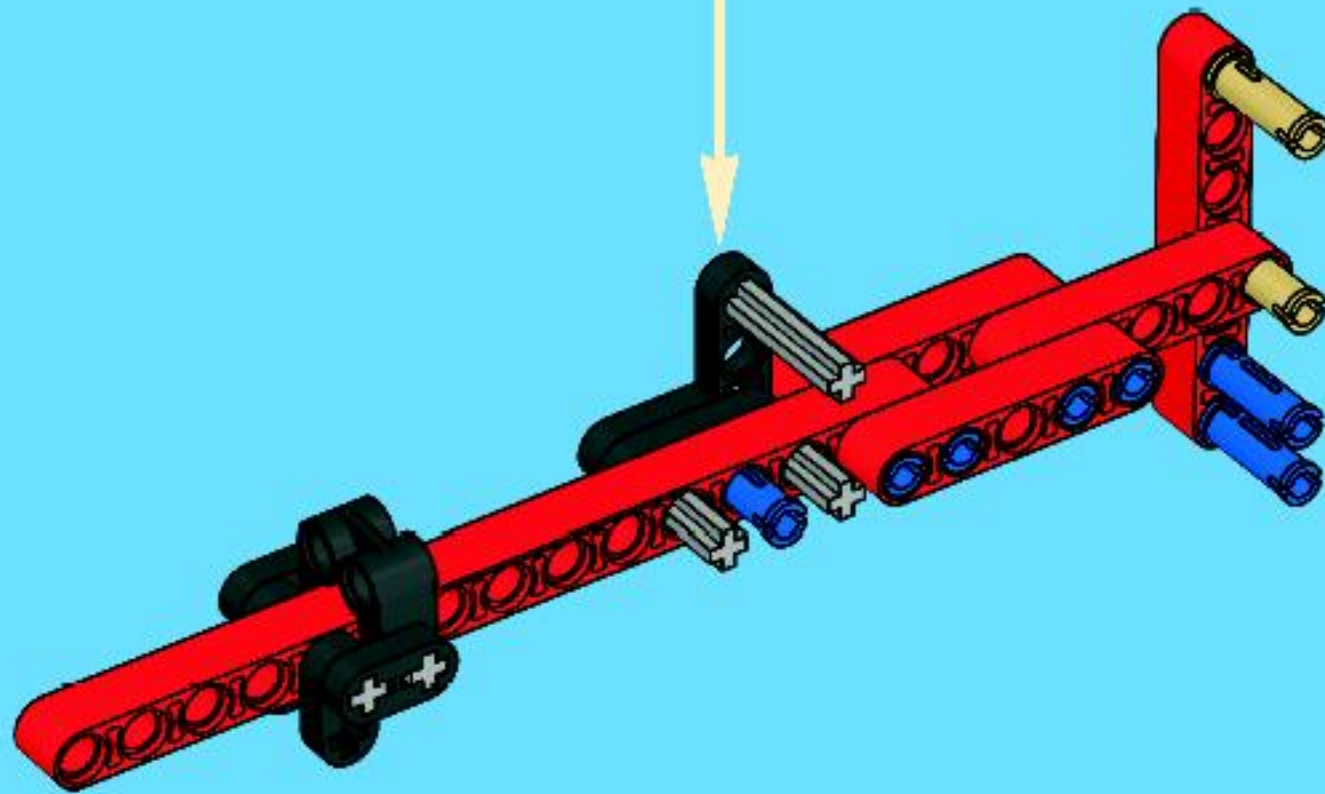
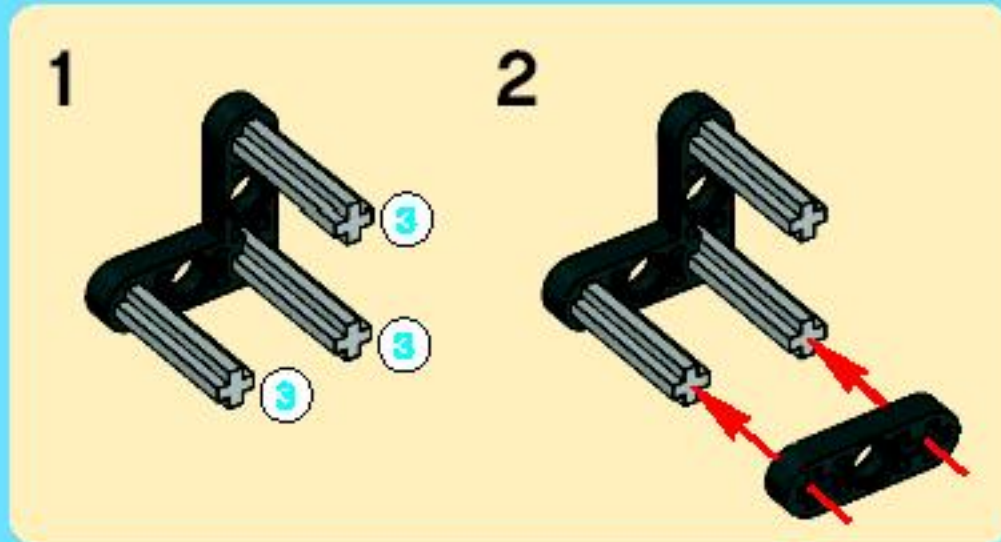


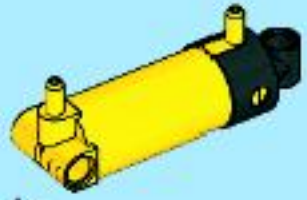
8





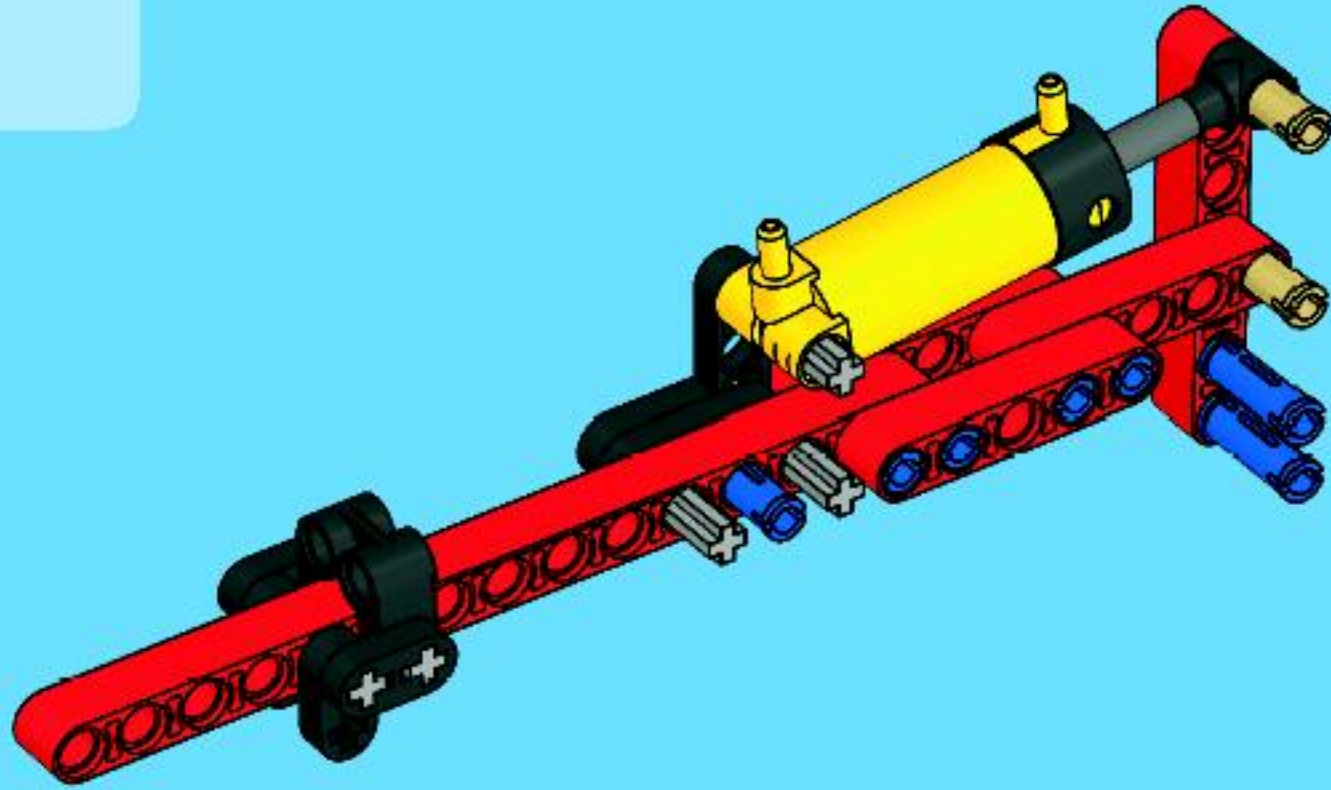
9





1x

10

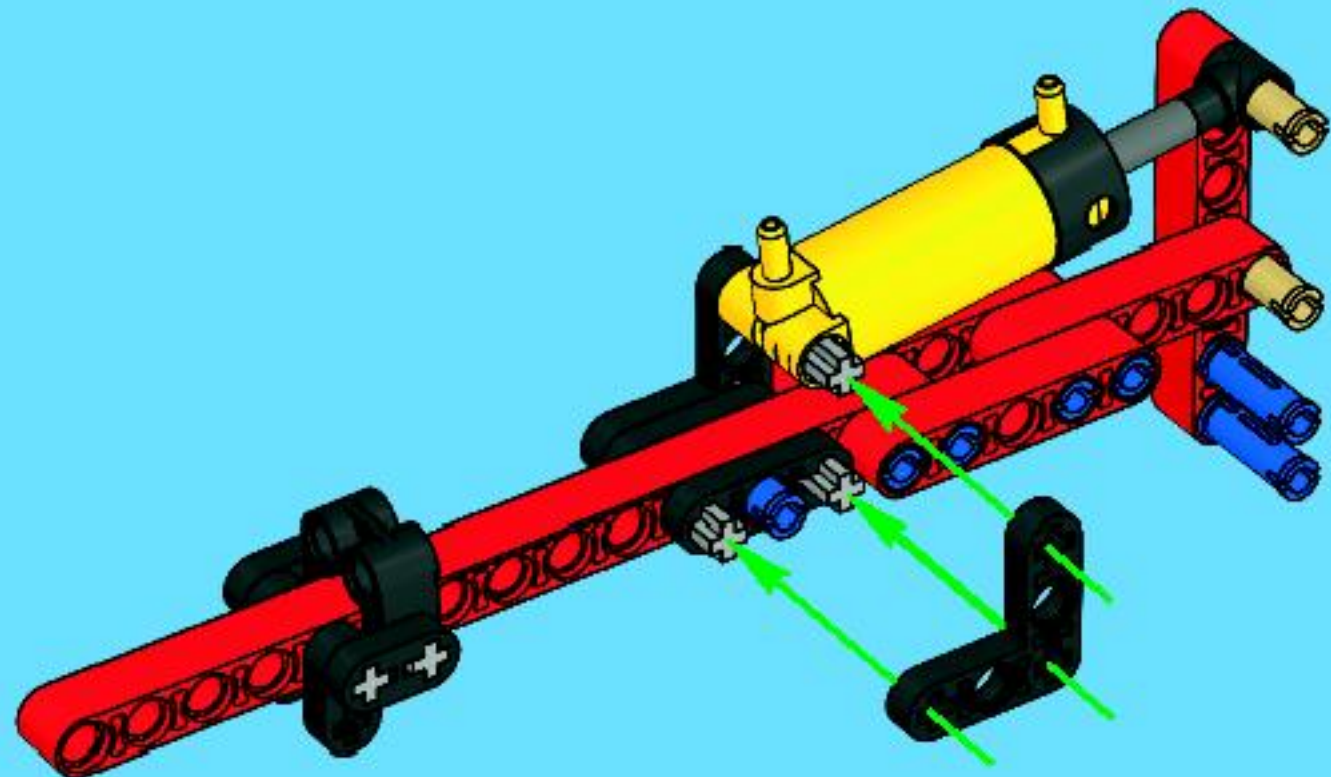


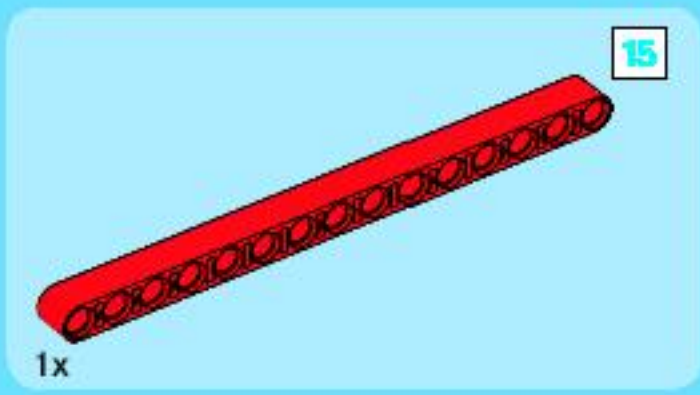
1x



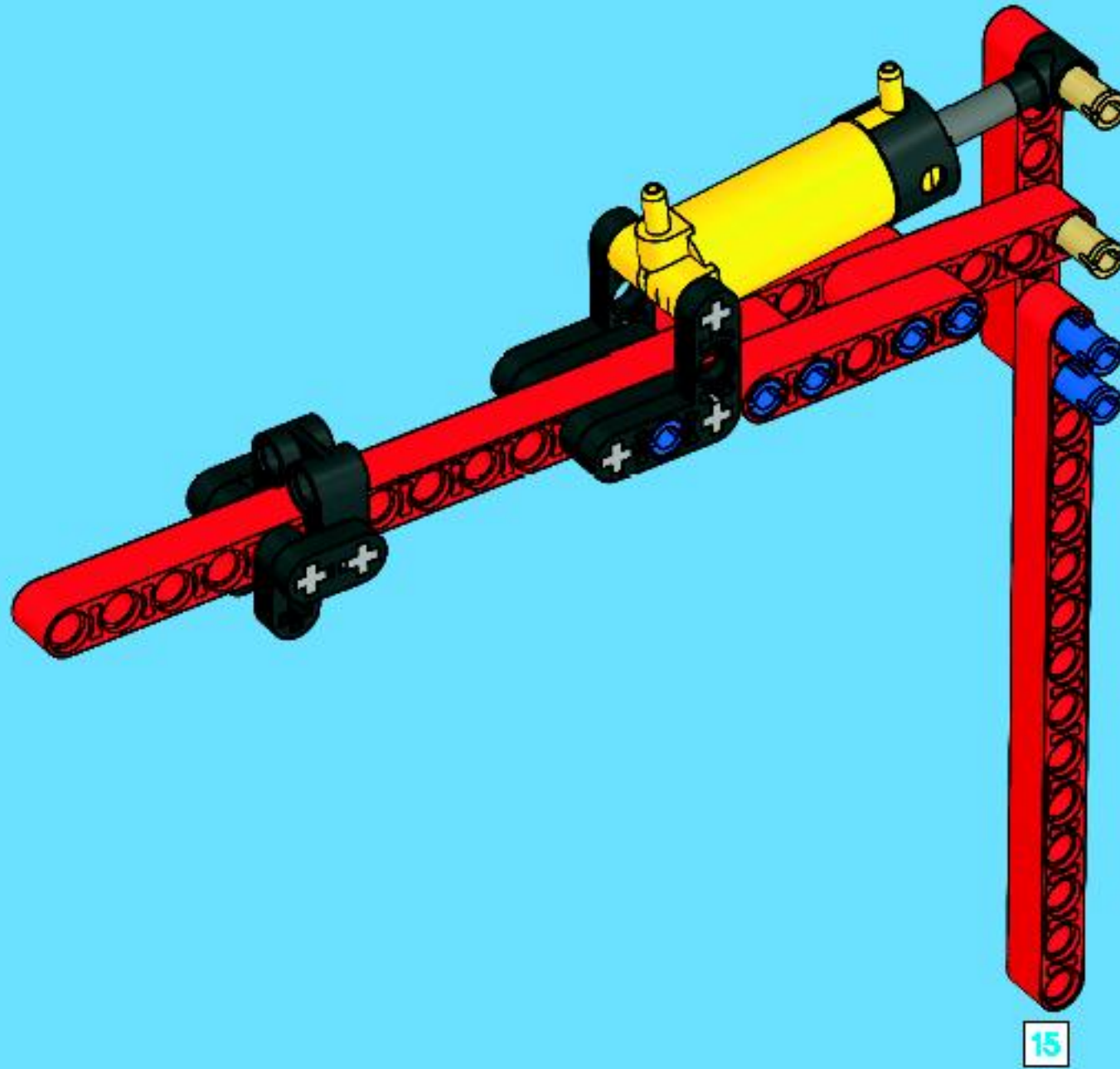
1x

11



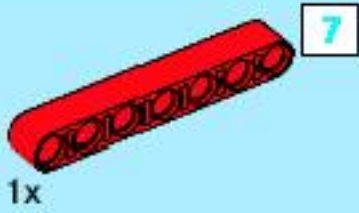


12

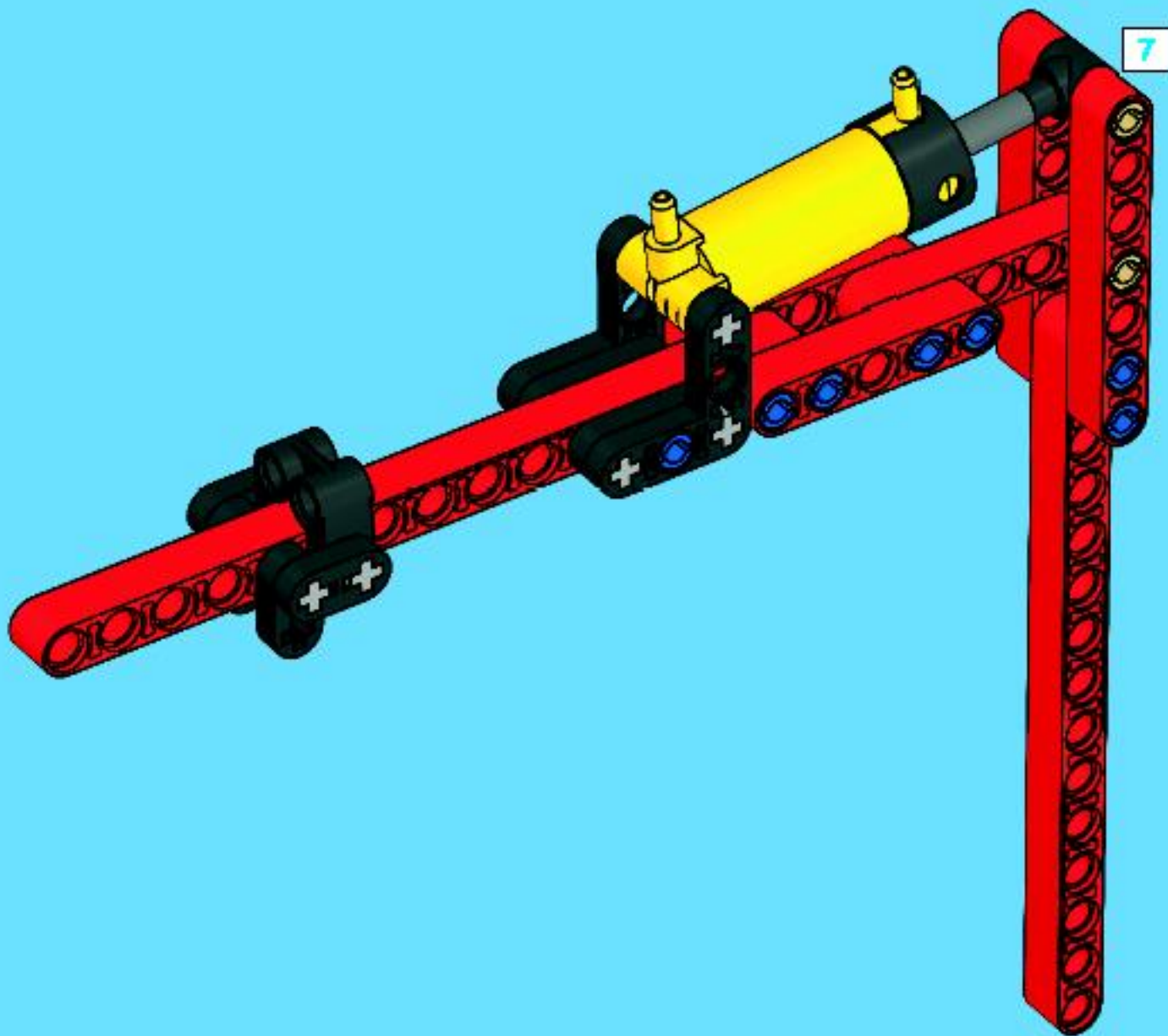


15

1:1



13



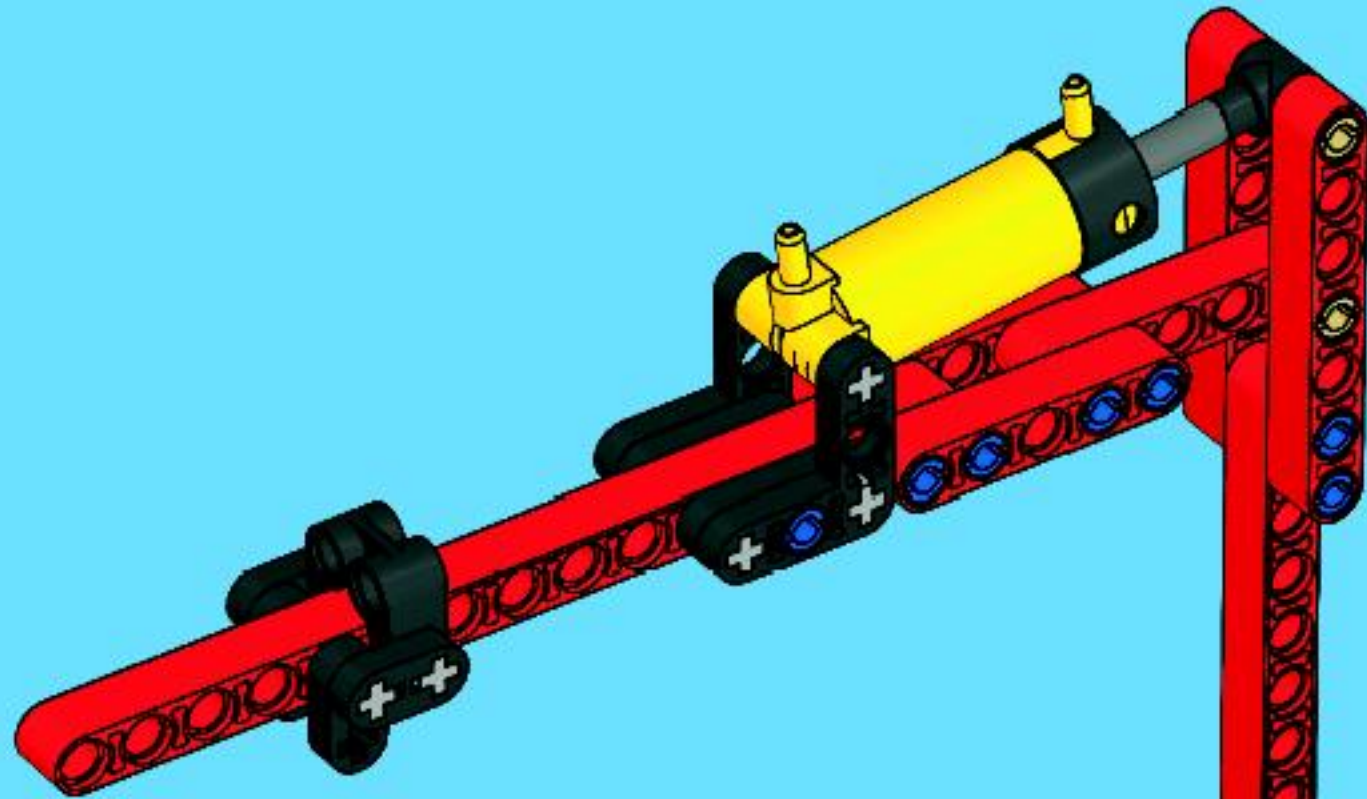


2x



1x

14



1



2





1x

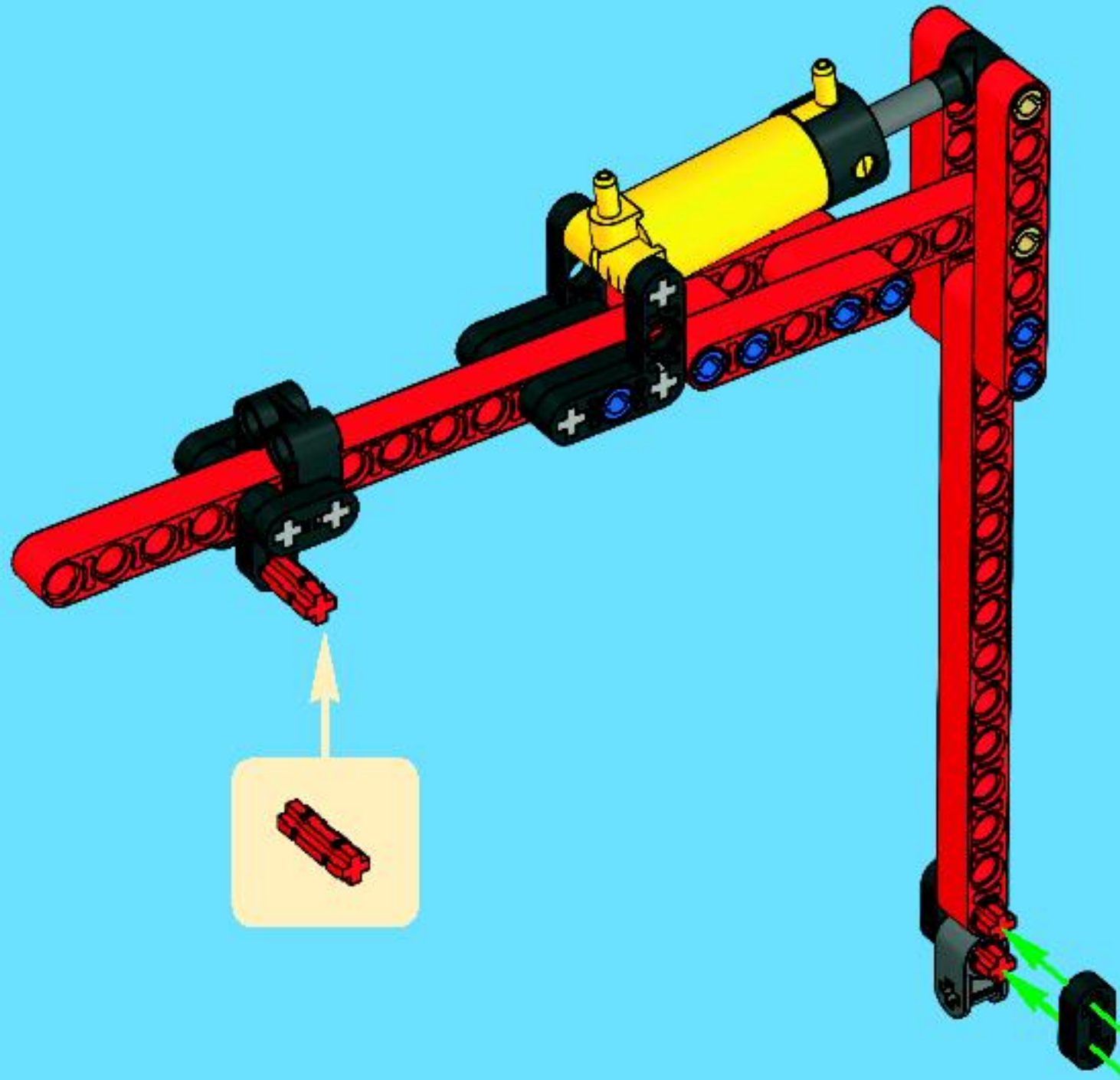


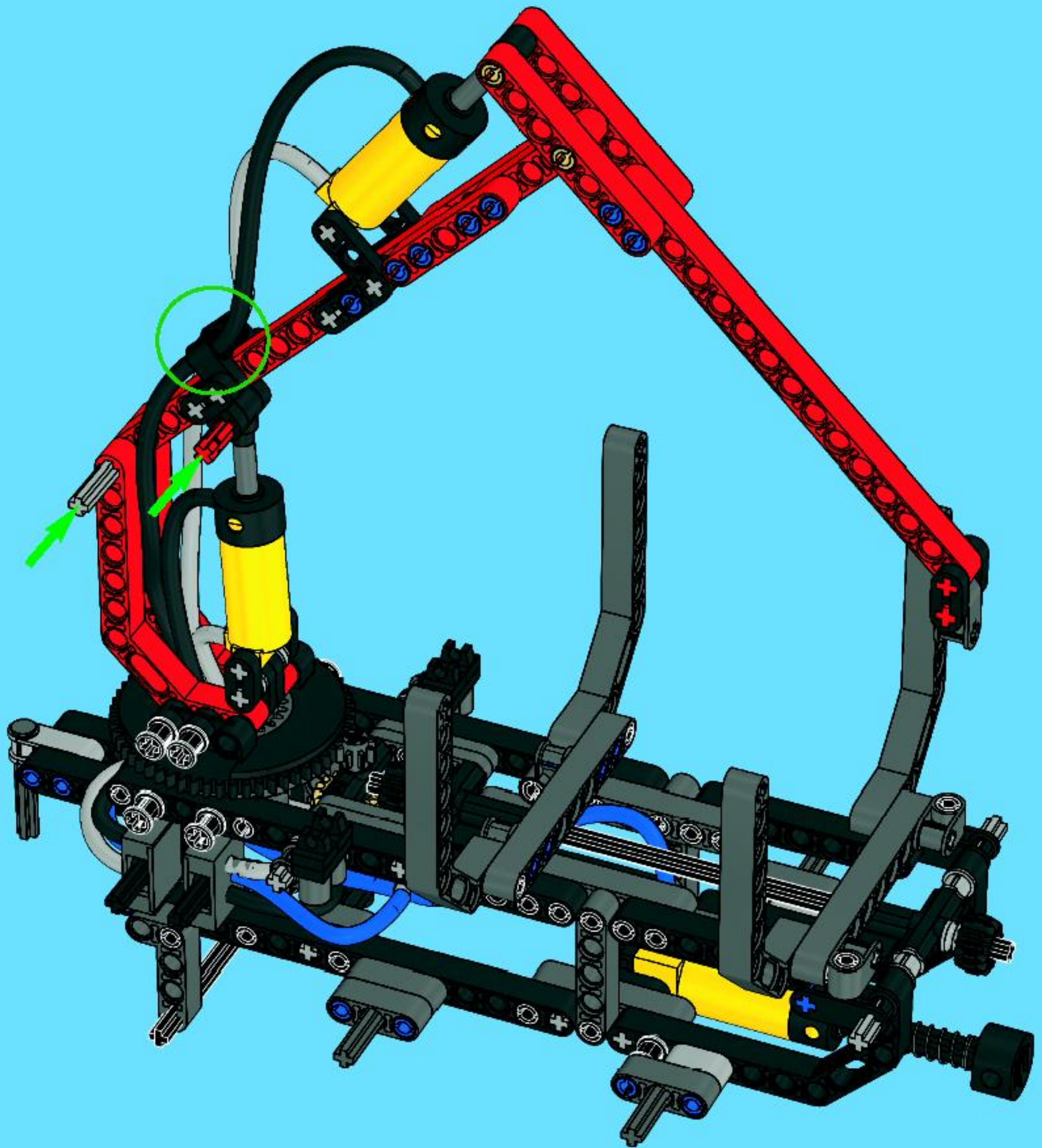
1x

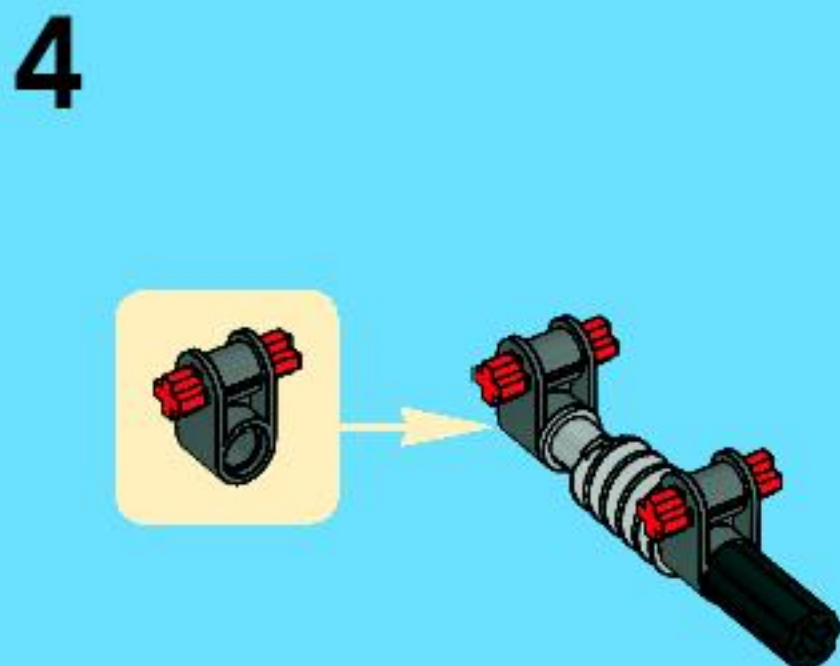
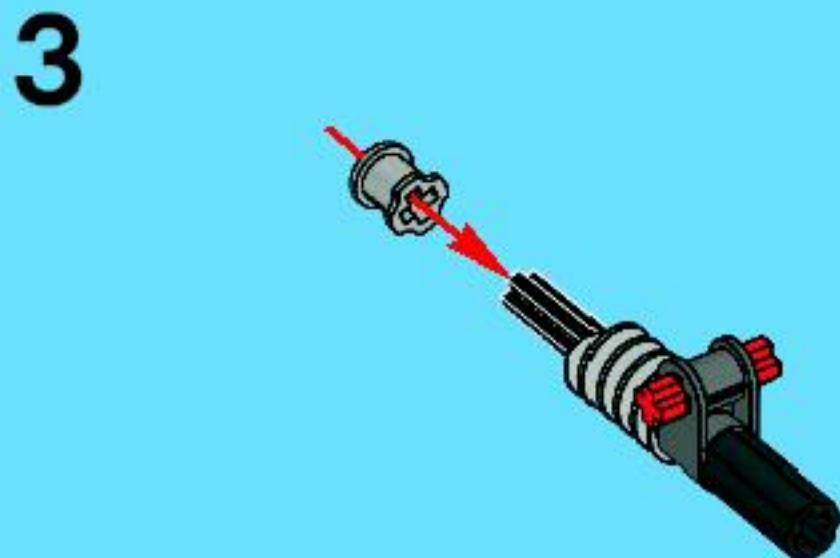
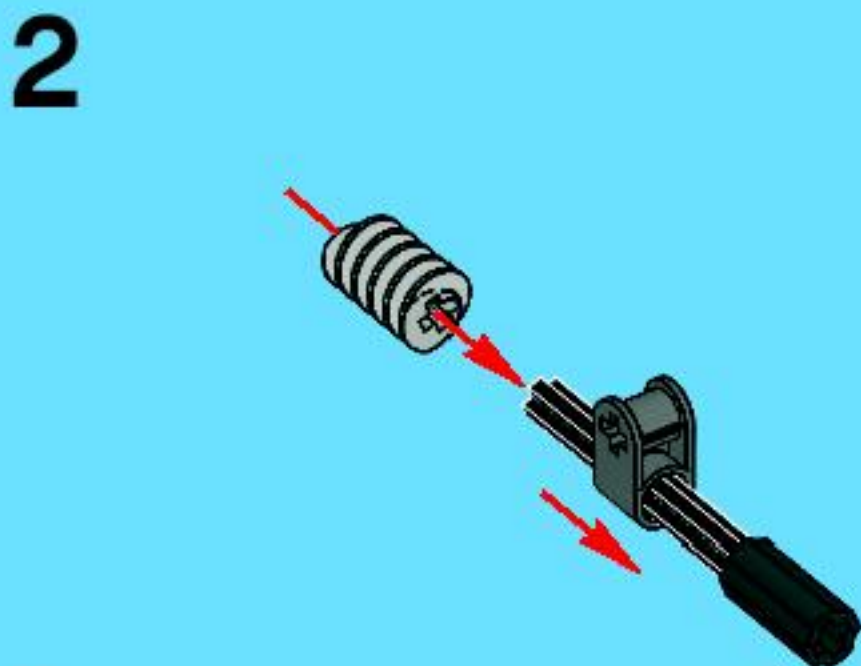
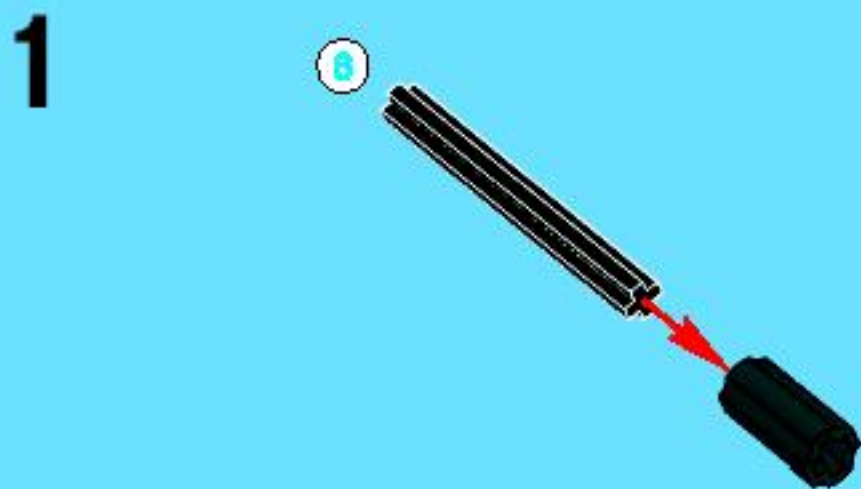


1x

15









1x

5



6

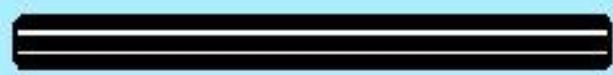
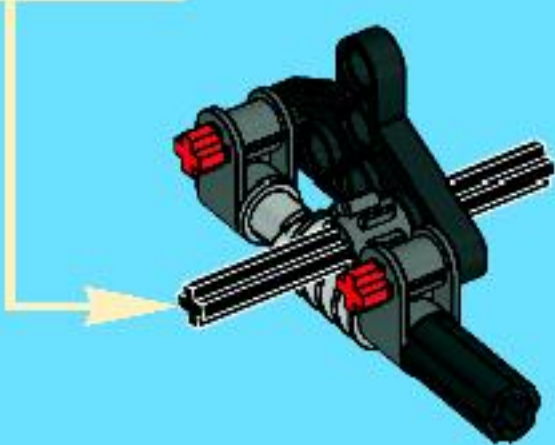
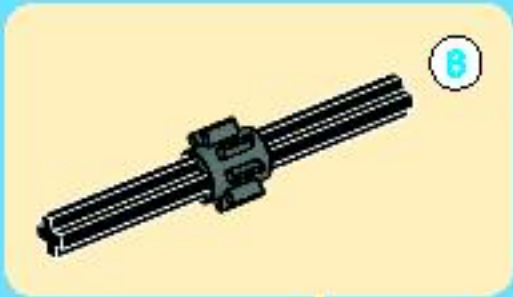


1x



1x

6



6

1:1



1x

7

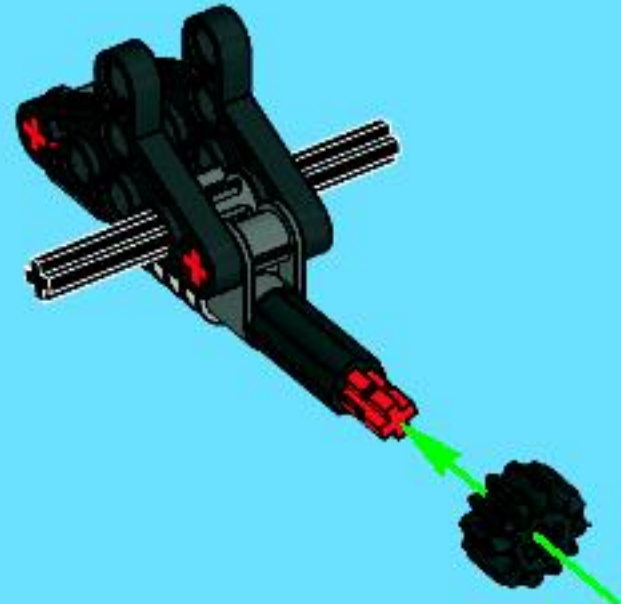


1x



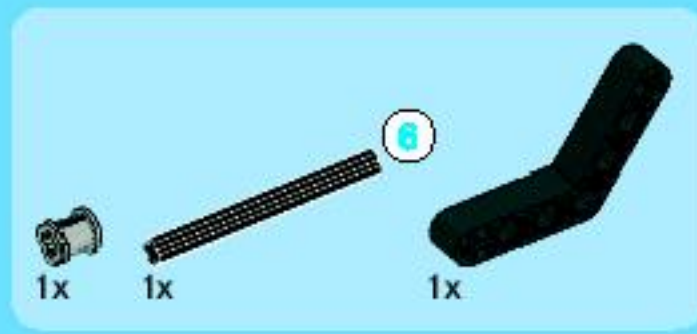
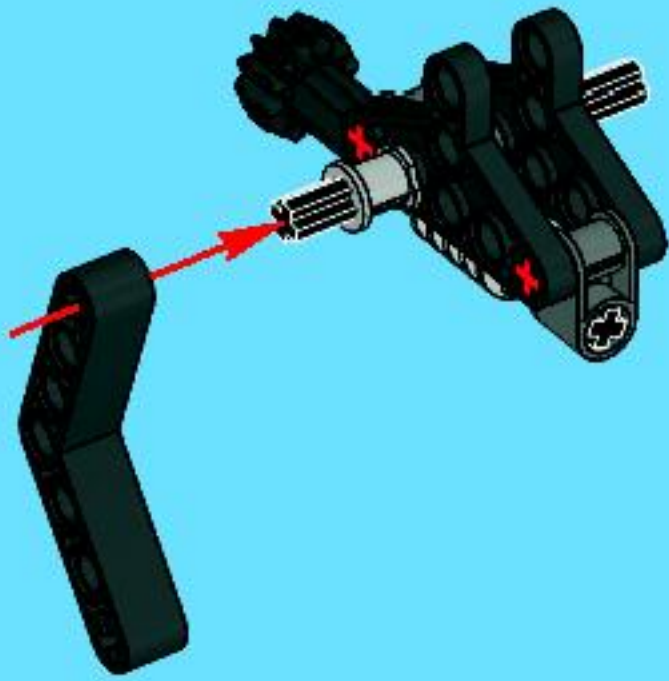
1x

8

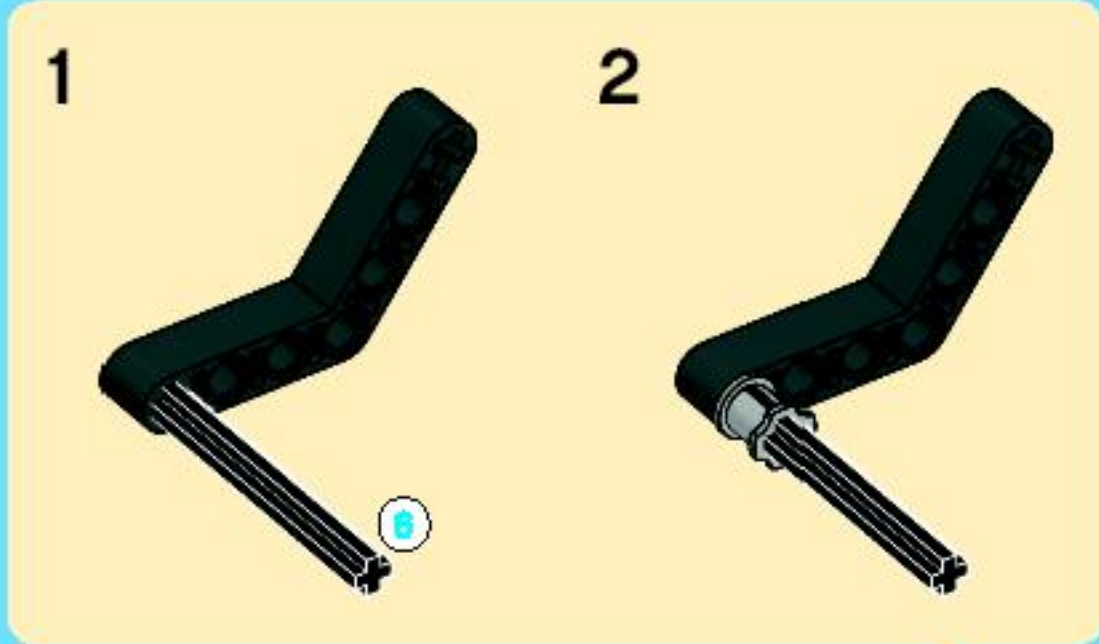




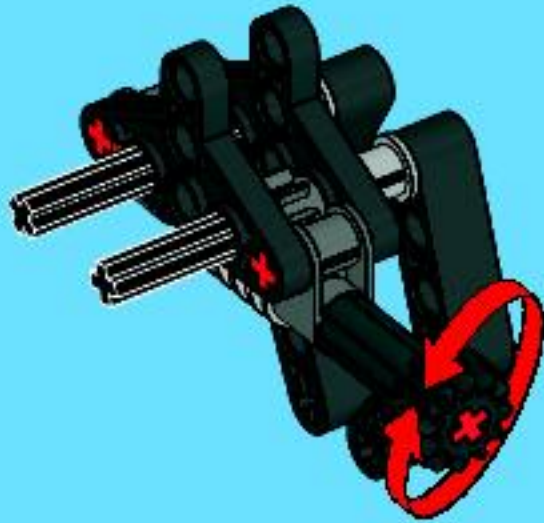
9



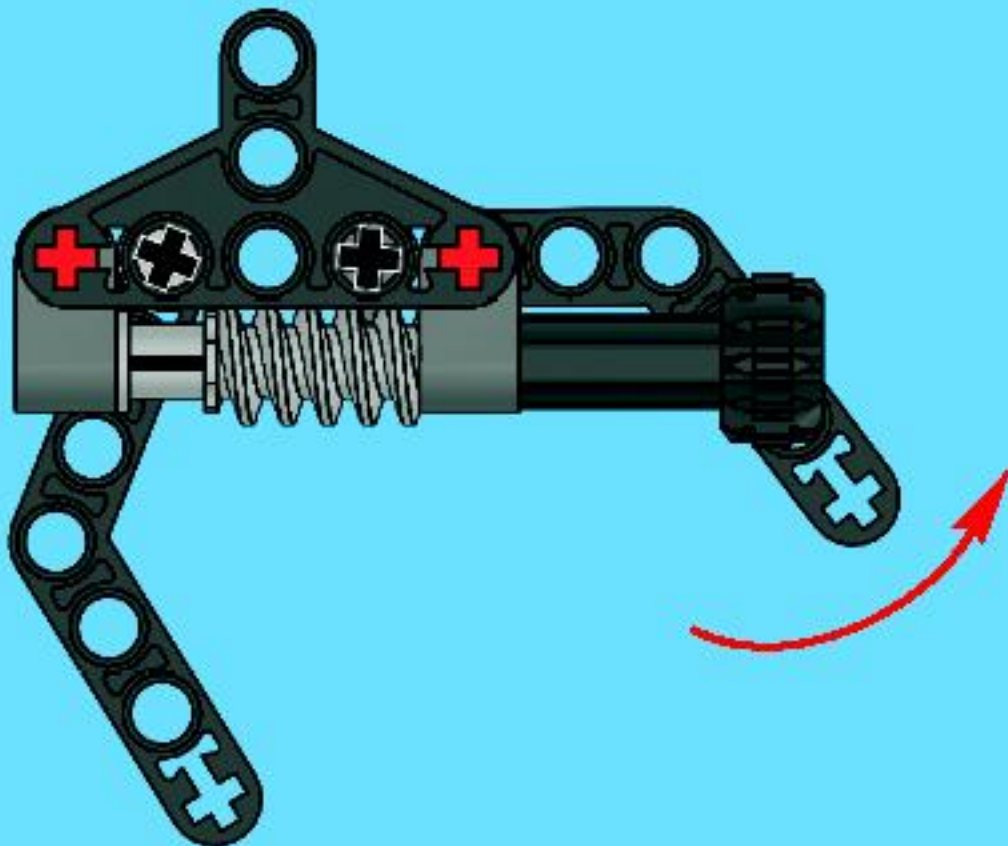
10



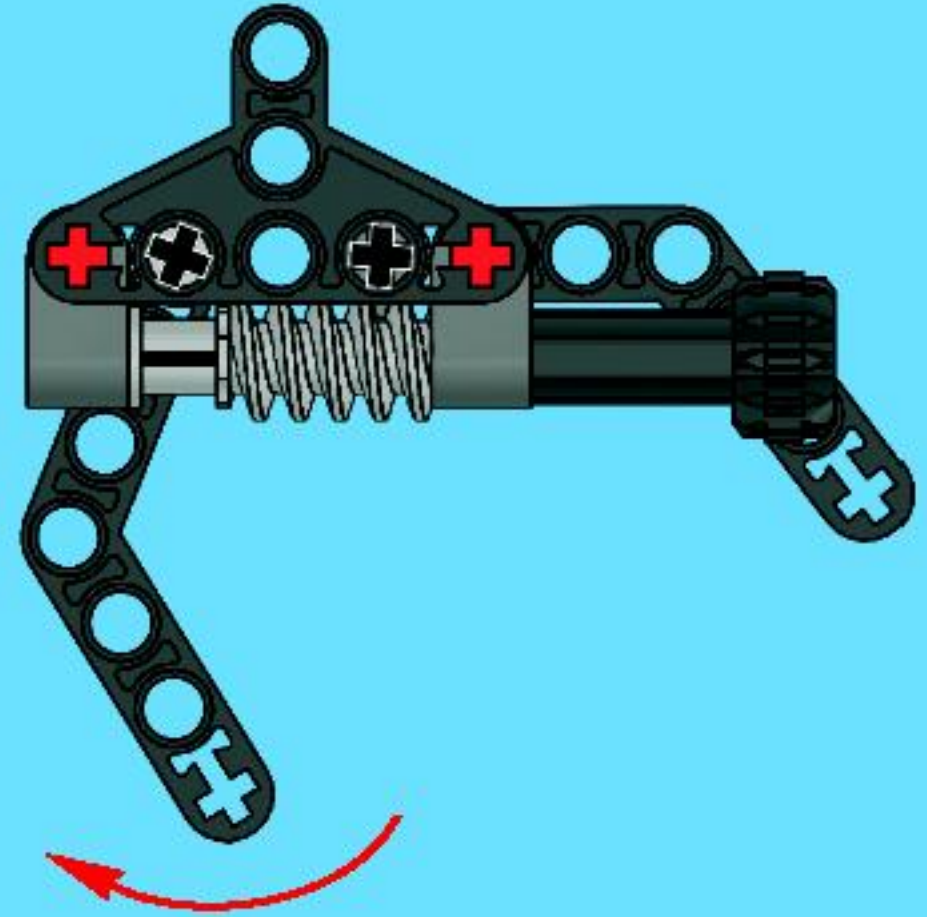
11



12



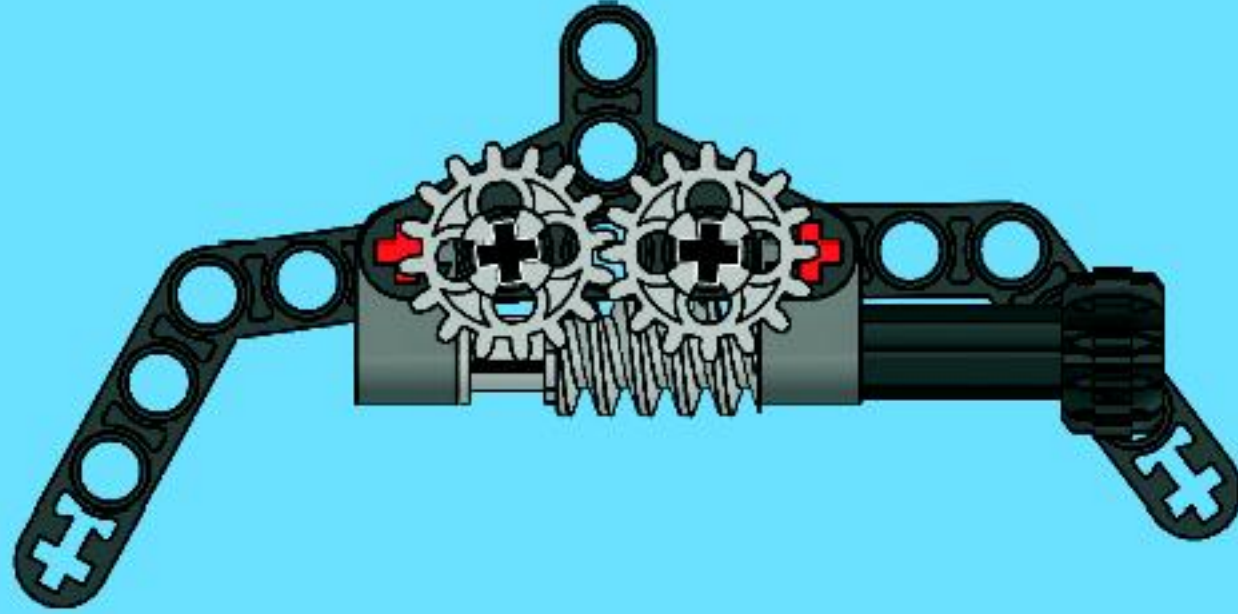
13





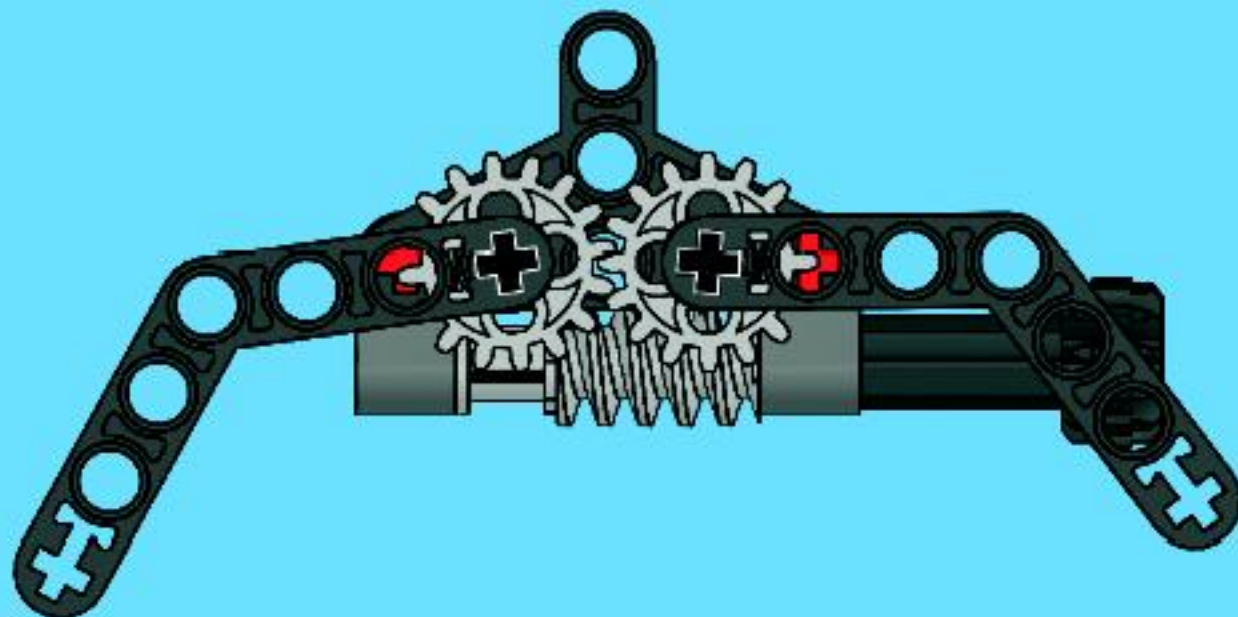
2x

14



2x

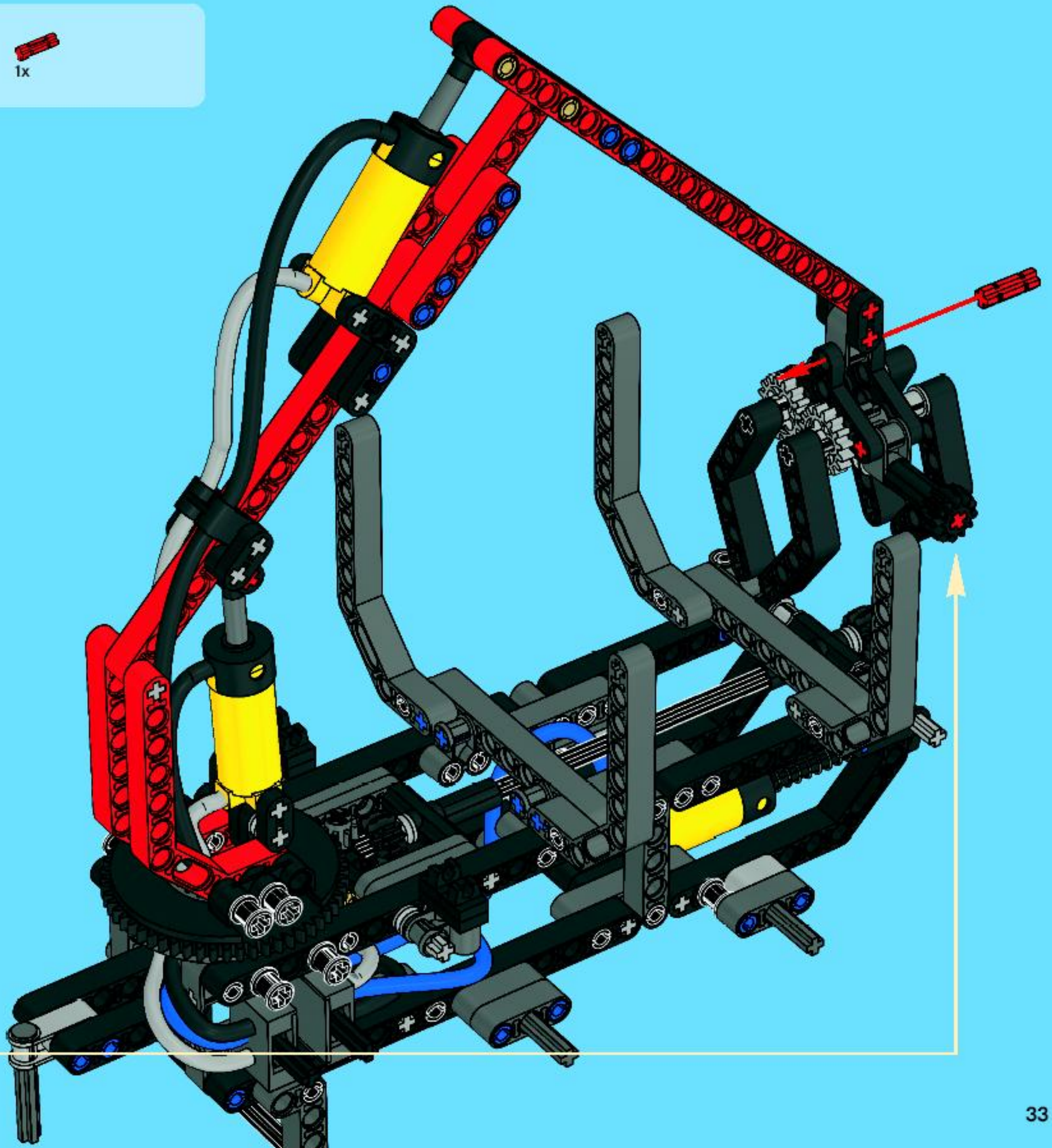
15





1x

30





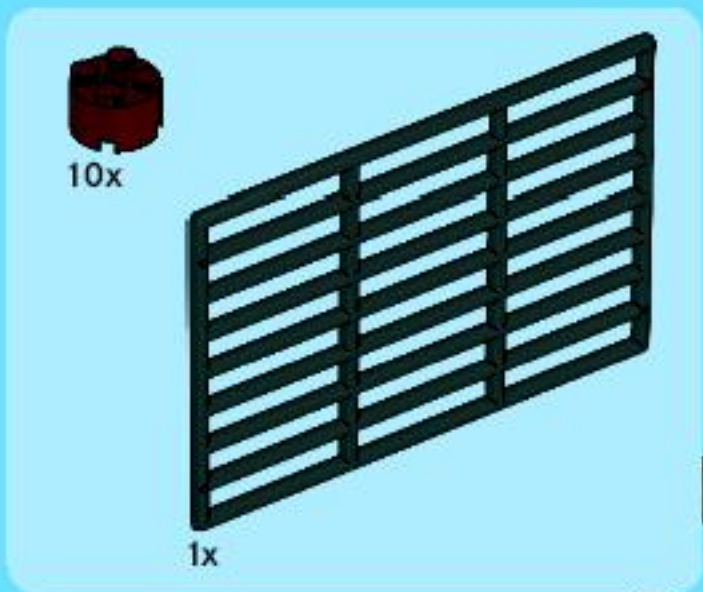
4x



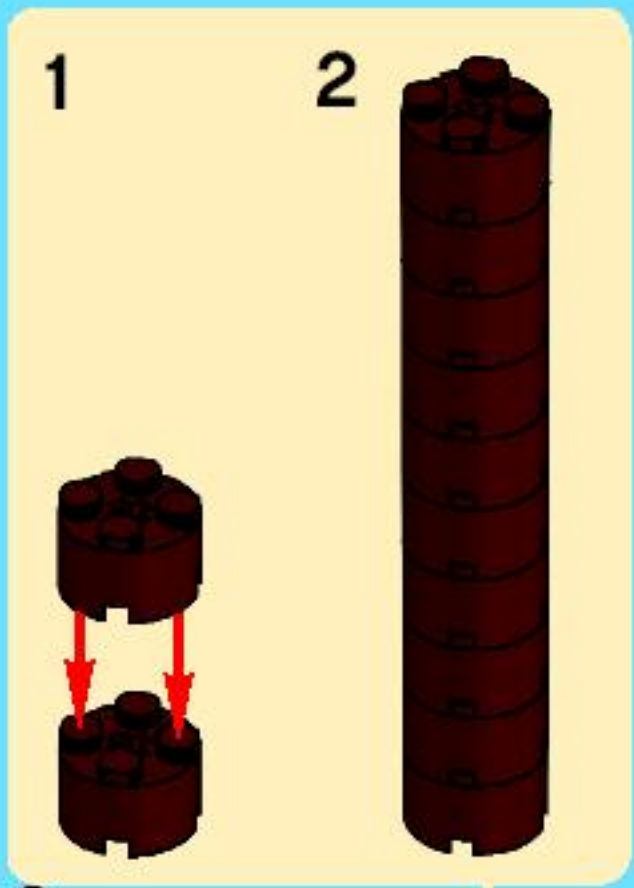
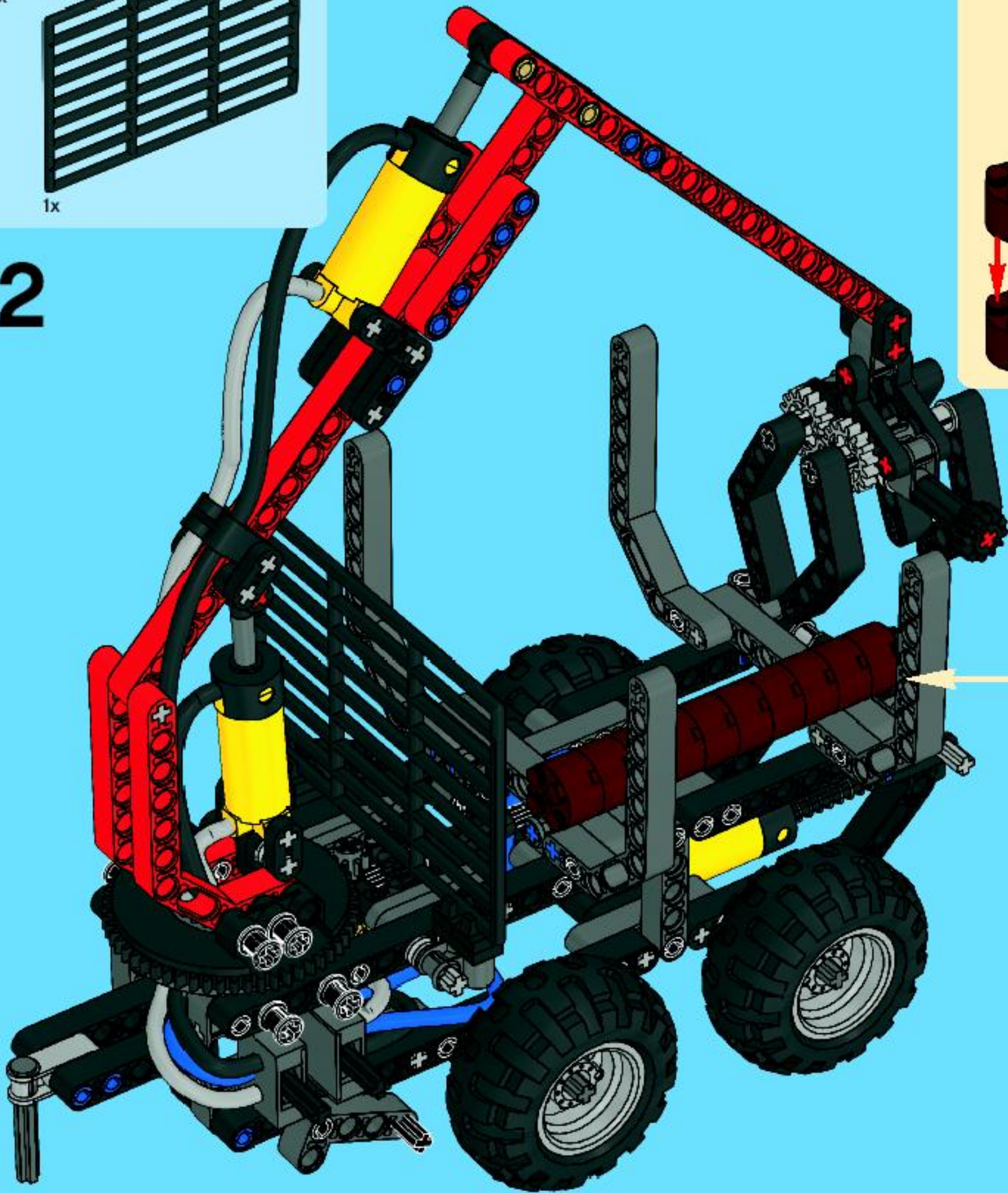
4x

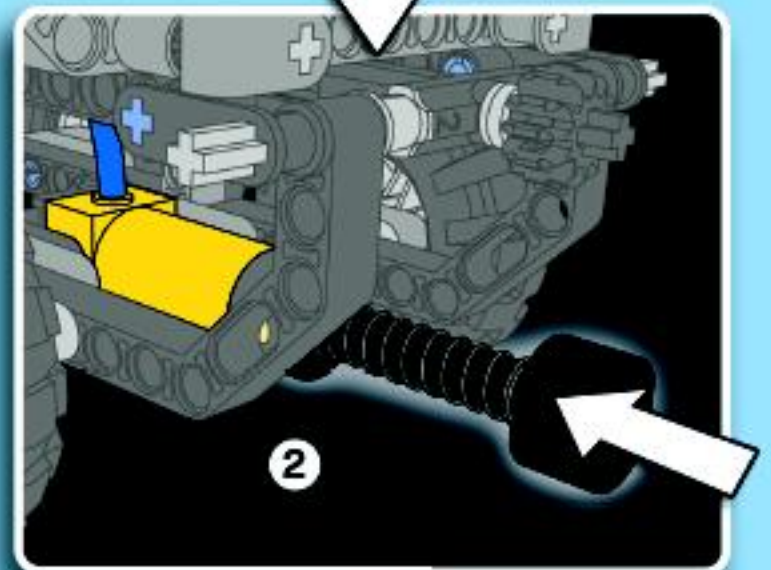
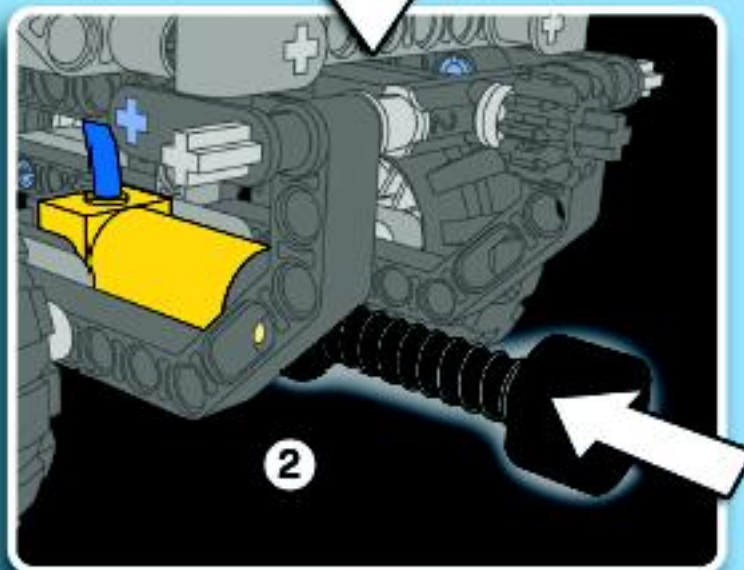
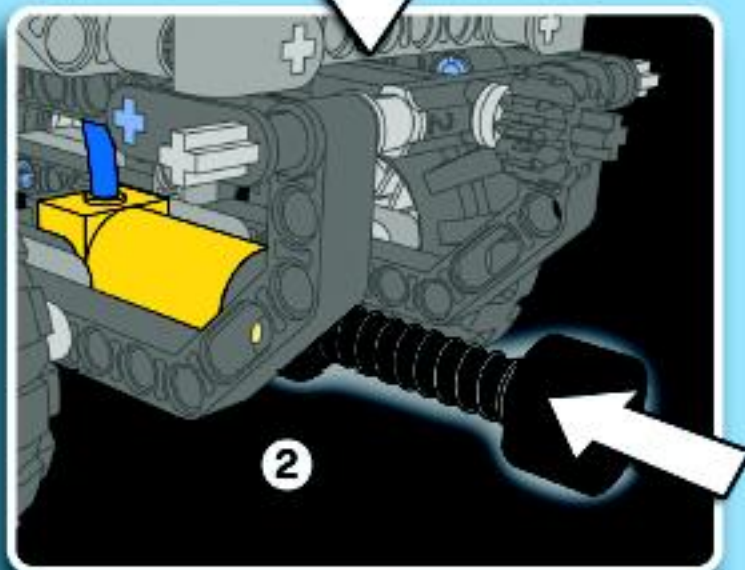
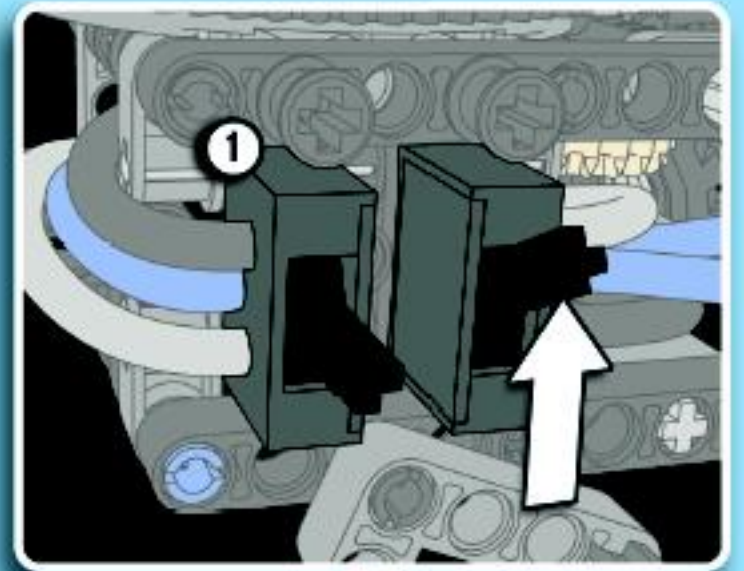
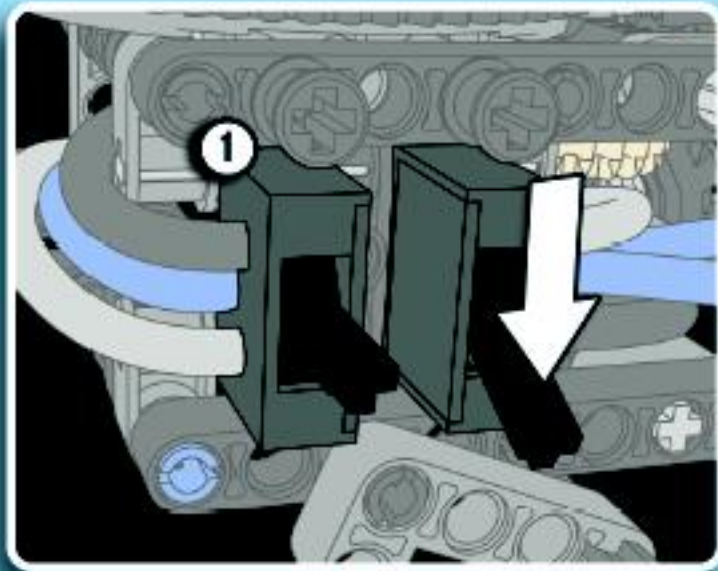
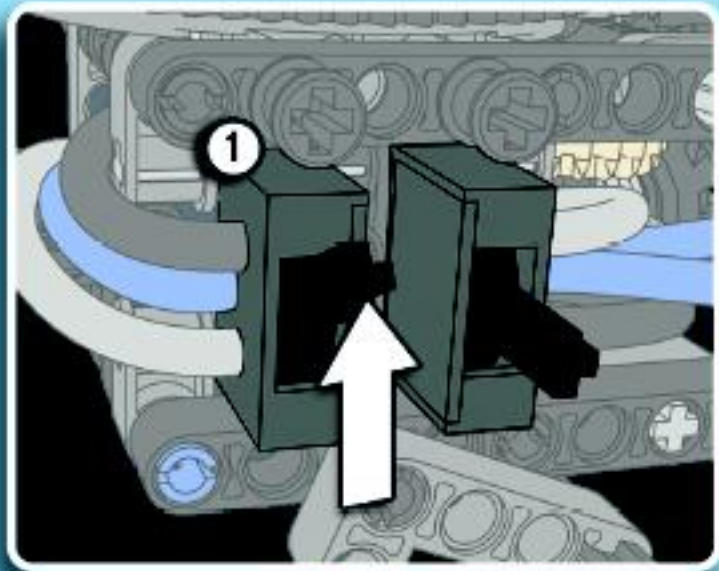
31

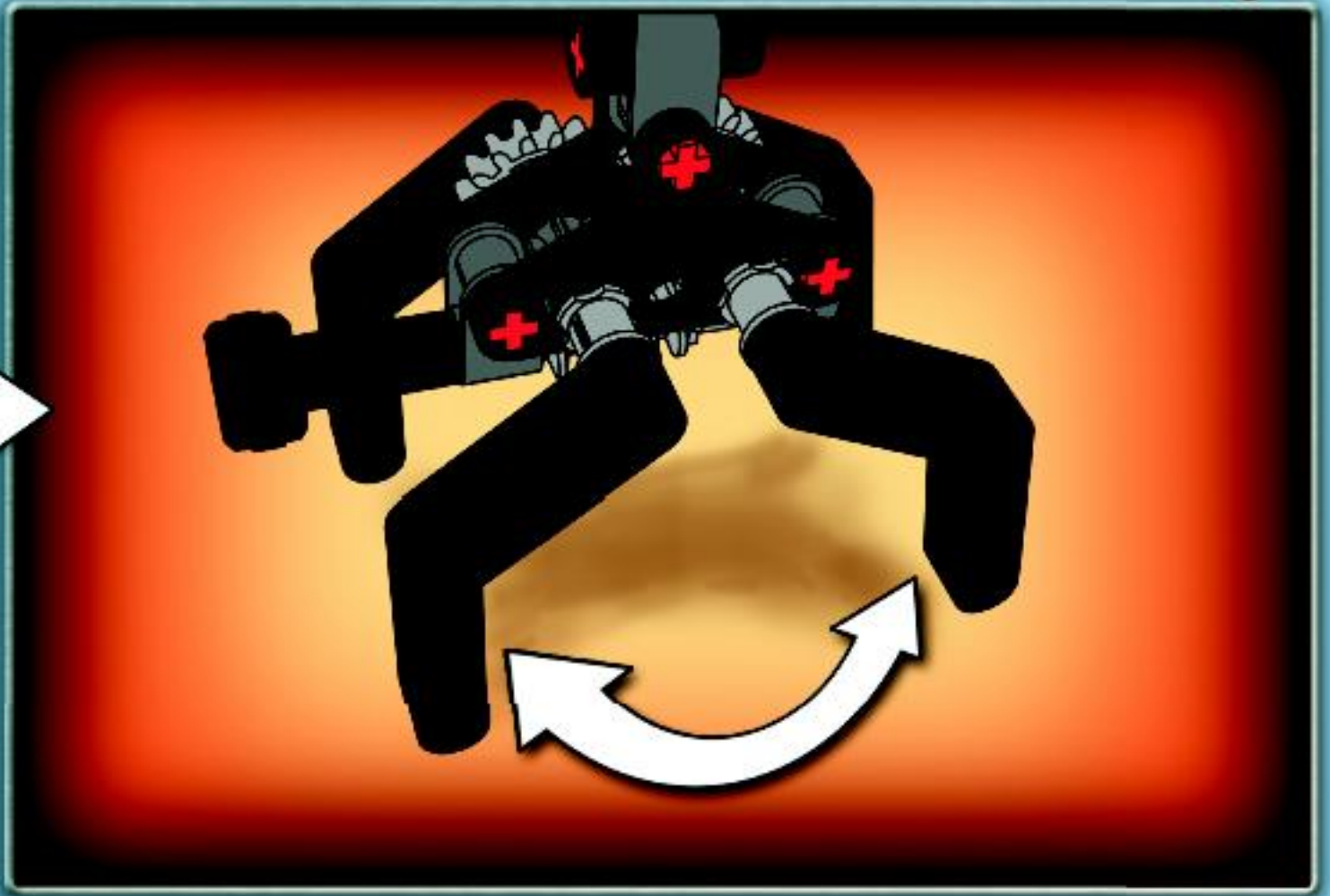
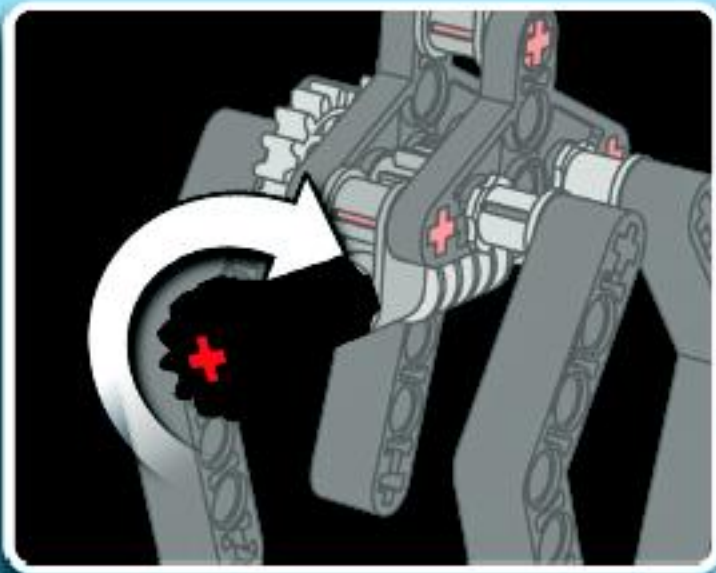
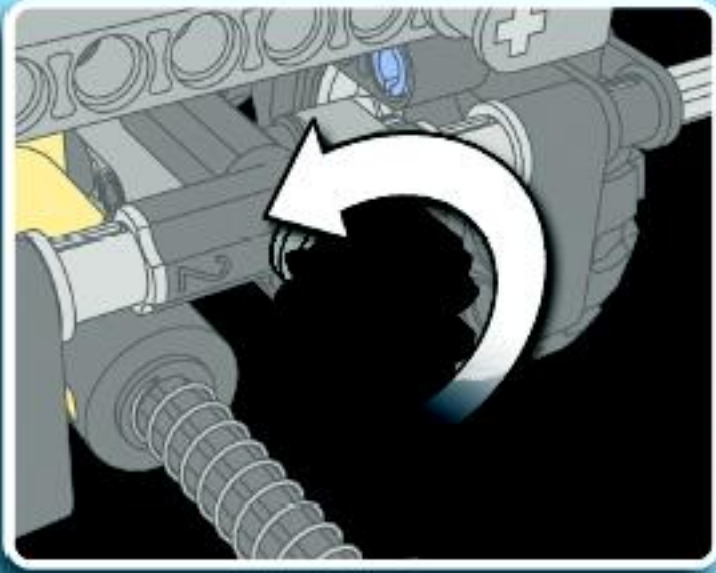




32









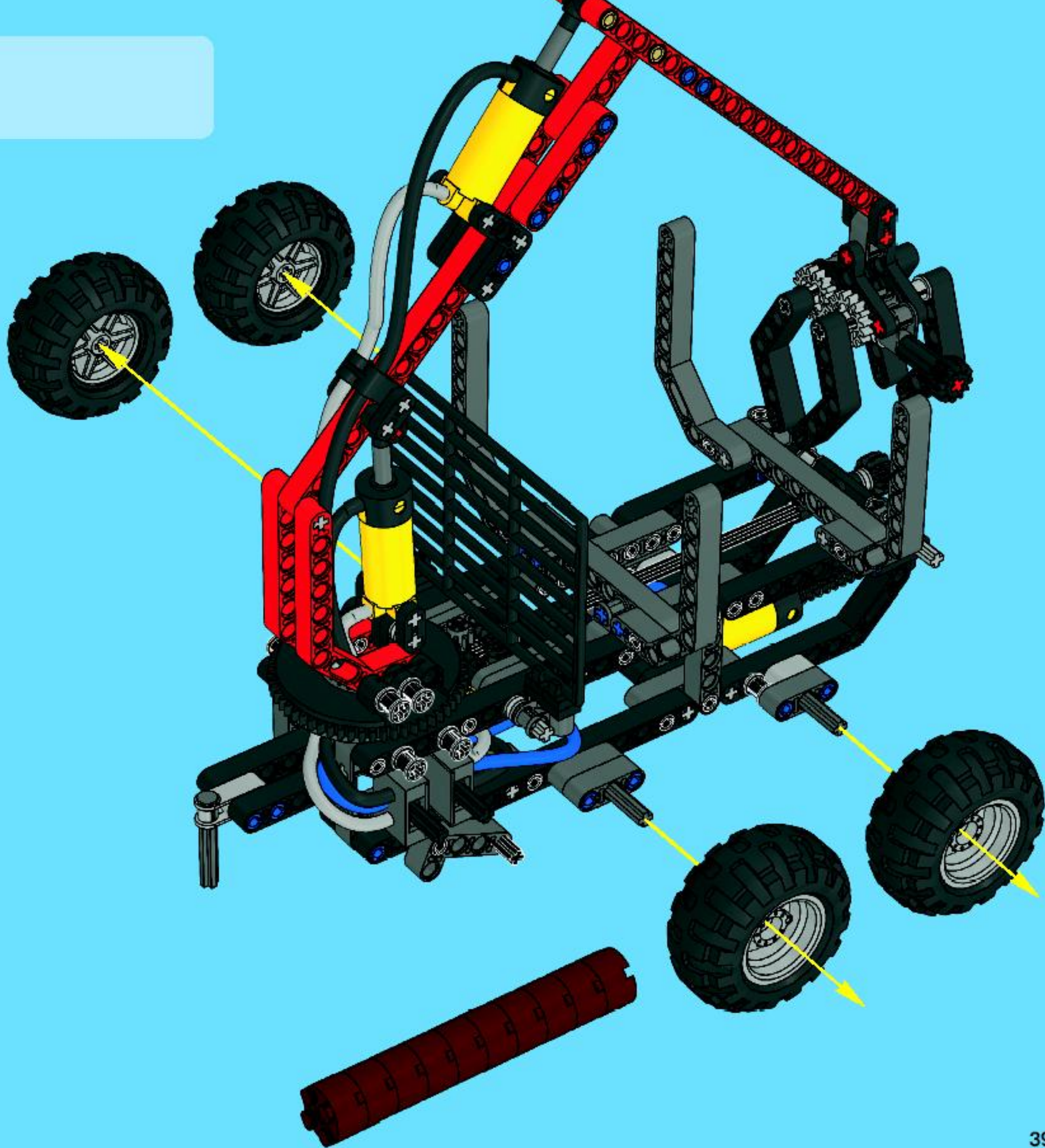
8049

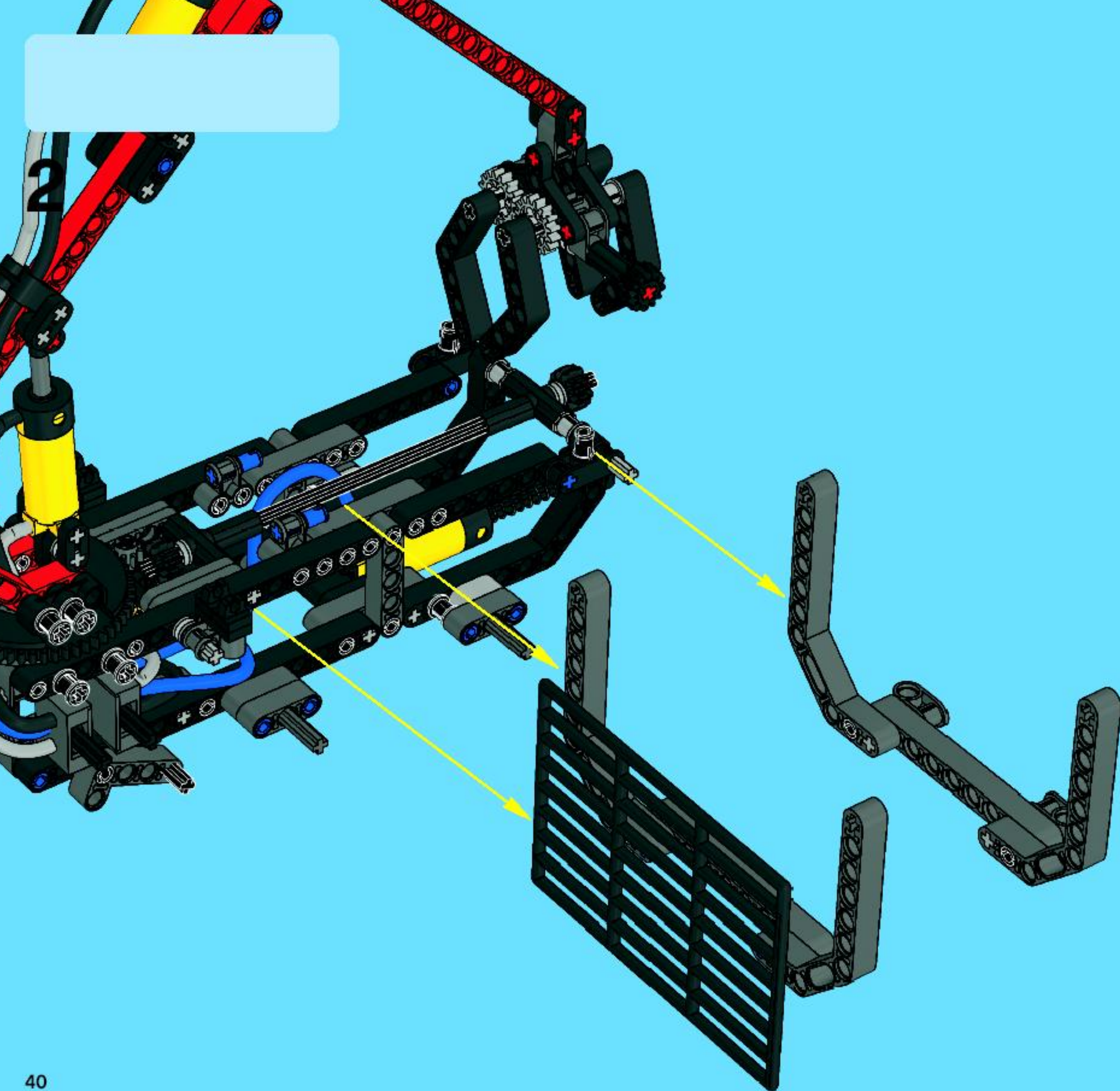


8293

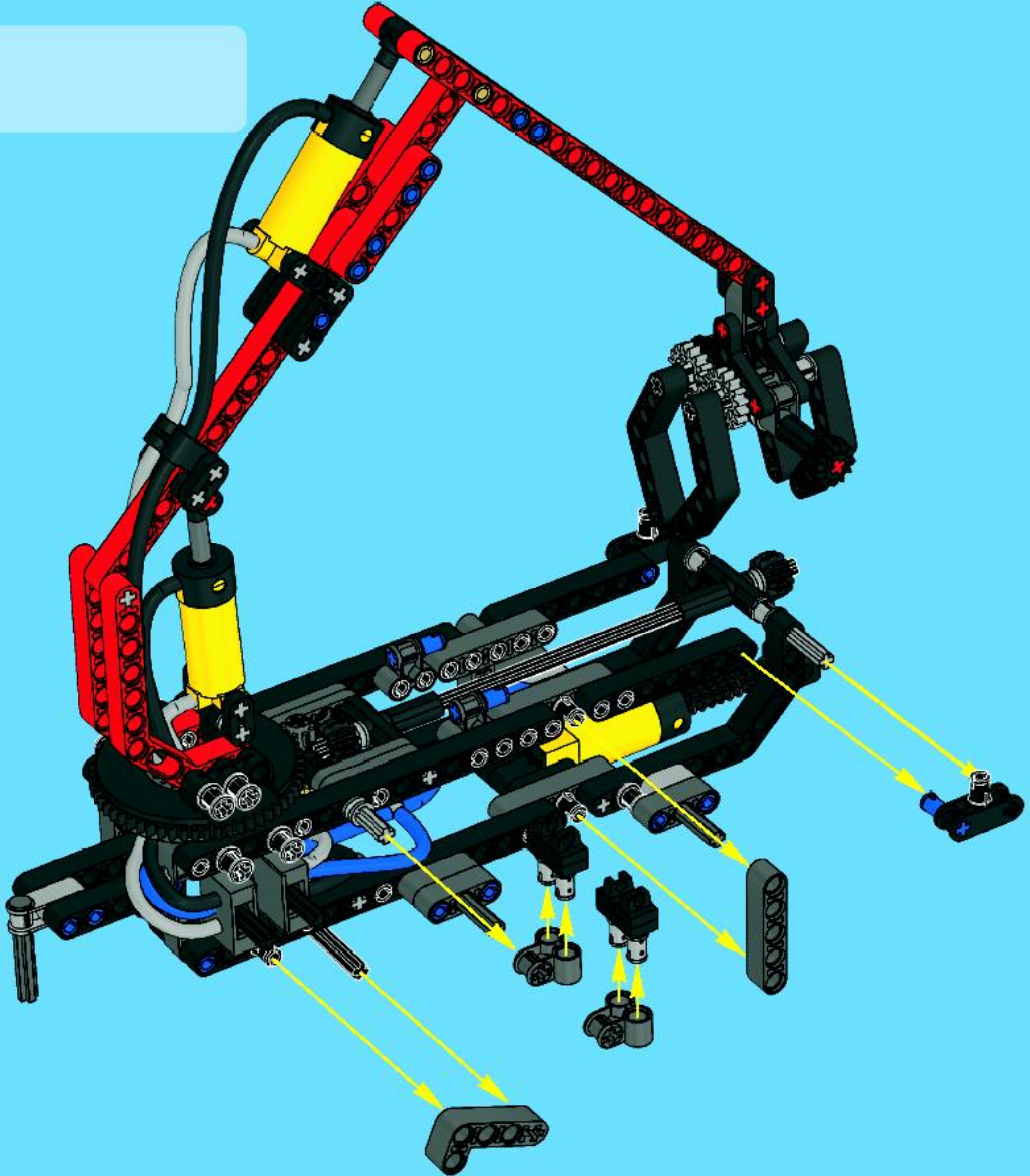


1

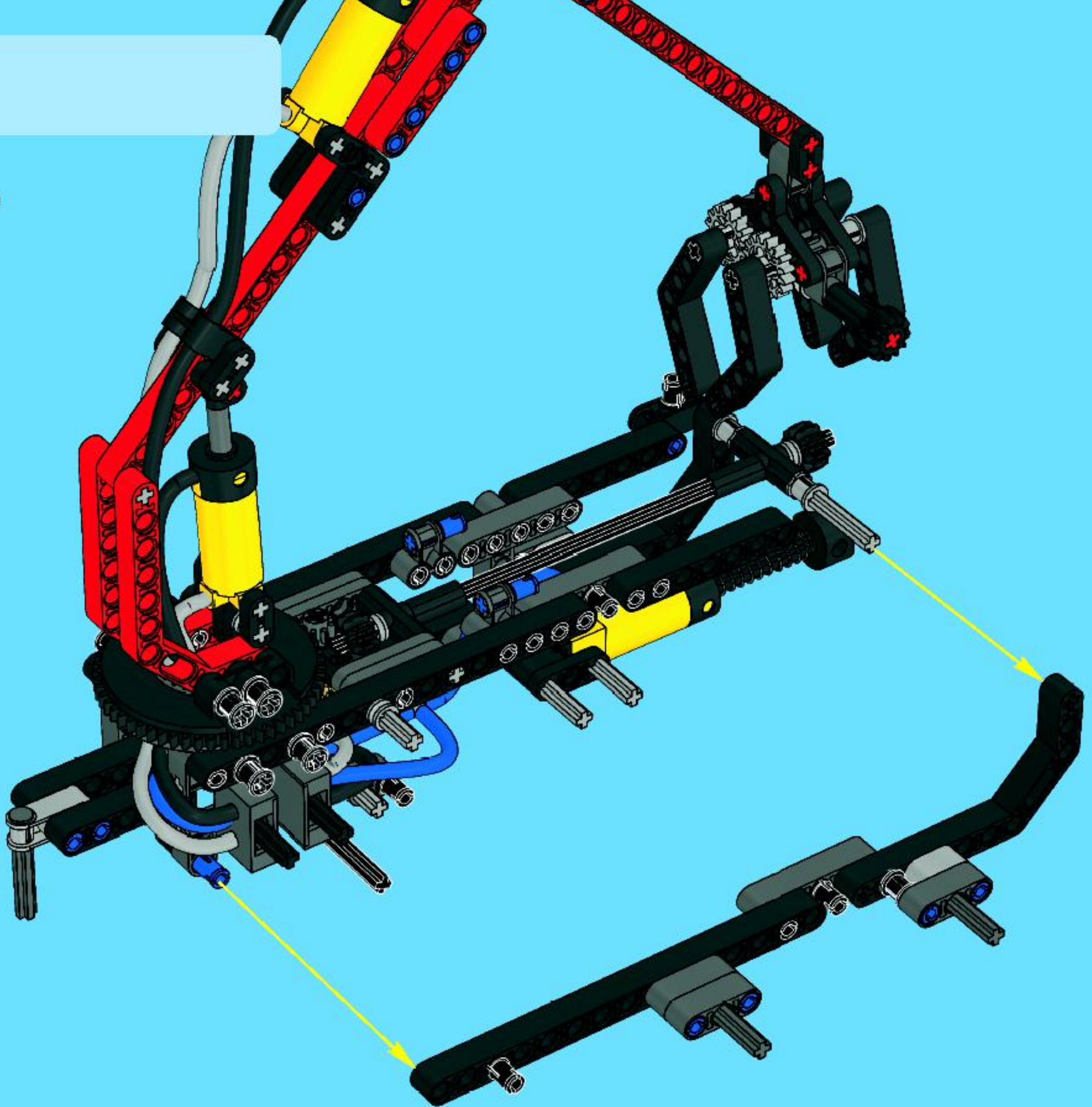




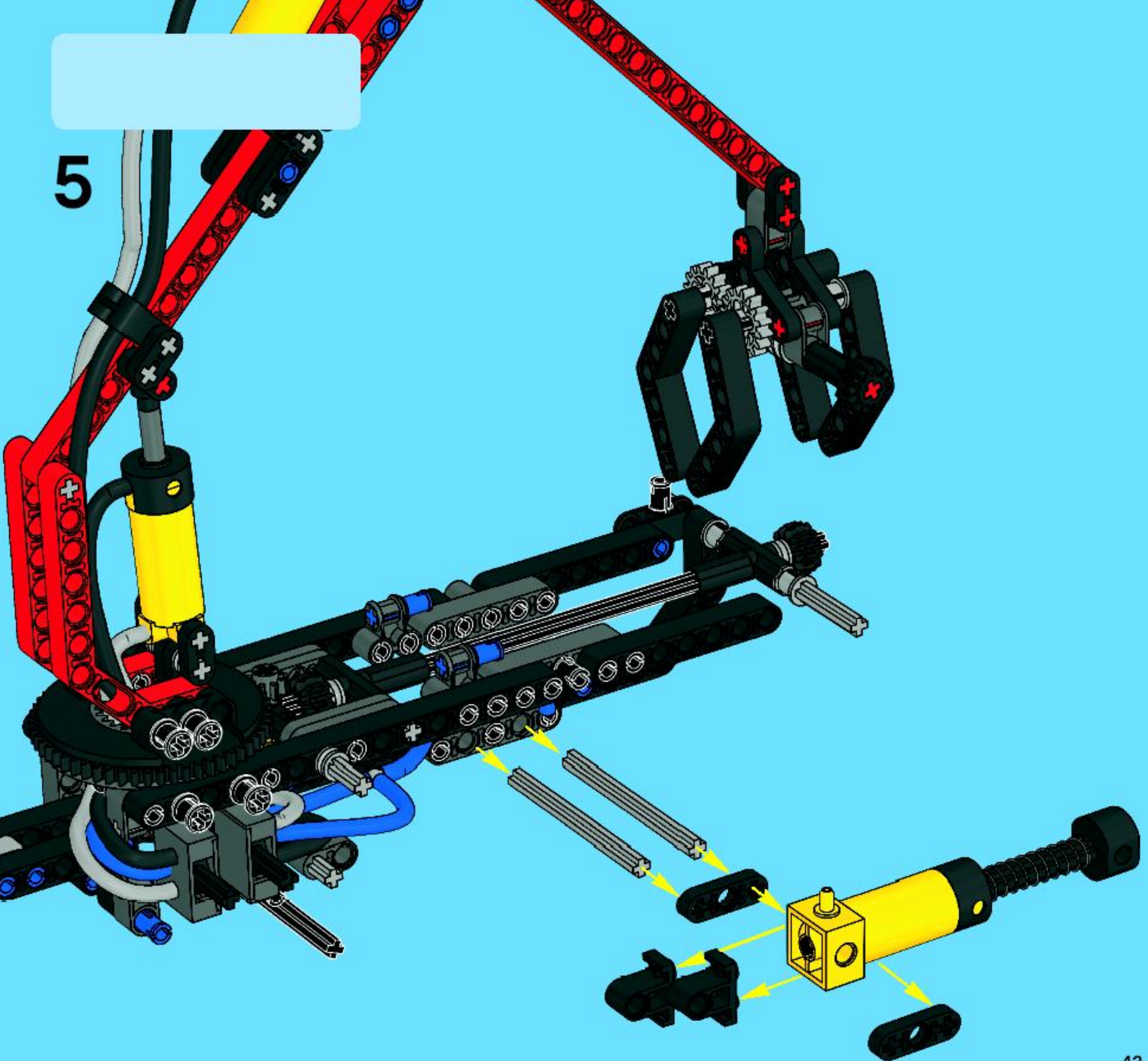
3



4

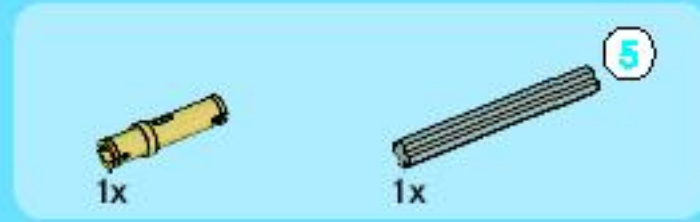
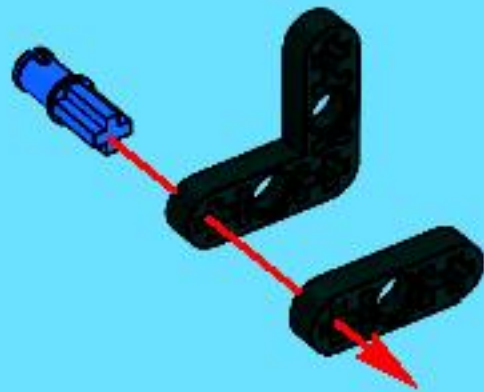


5

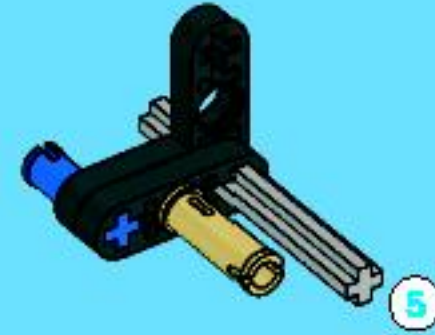




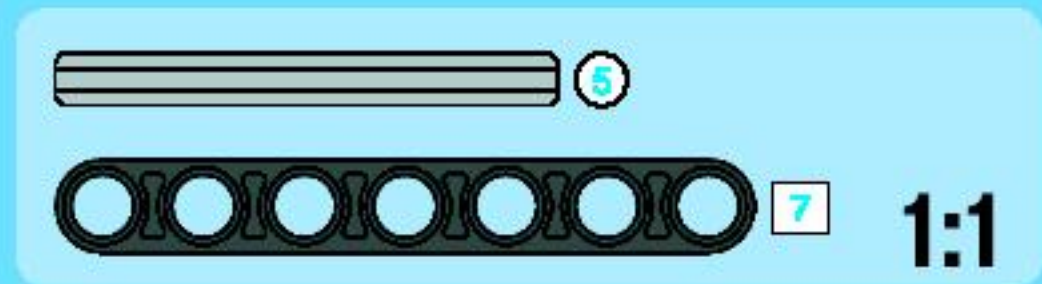
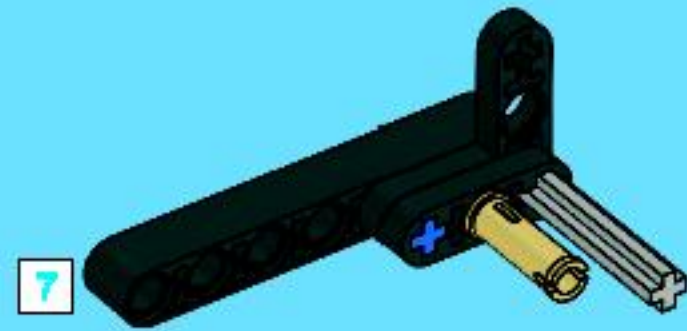
1

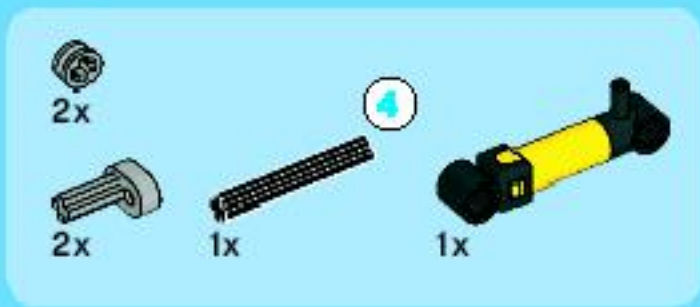


2

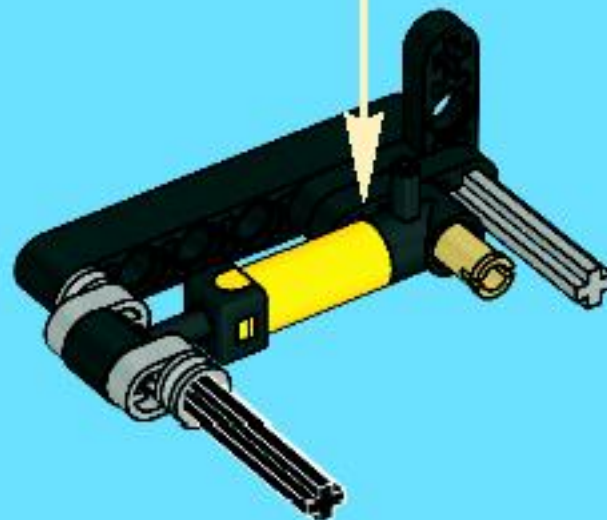
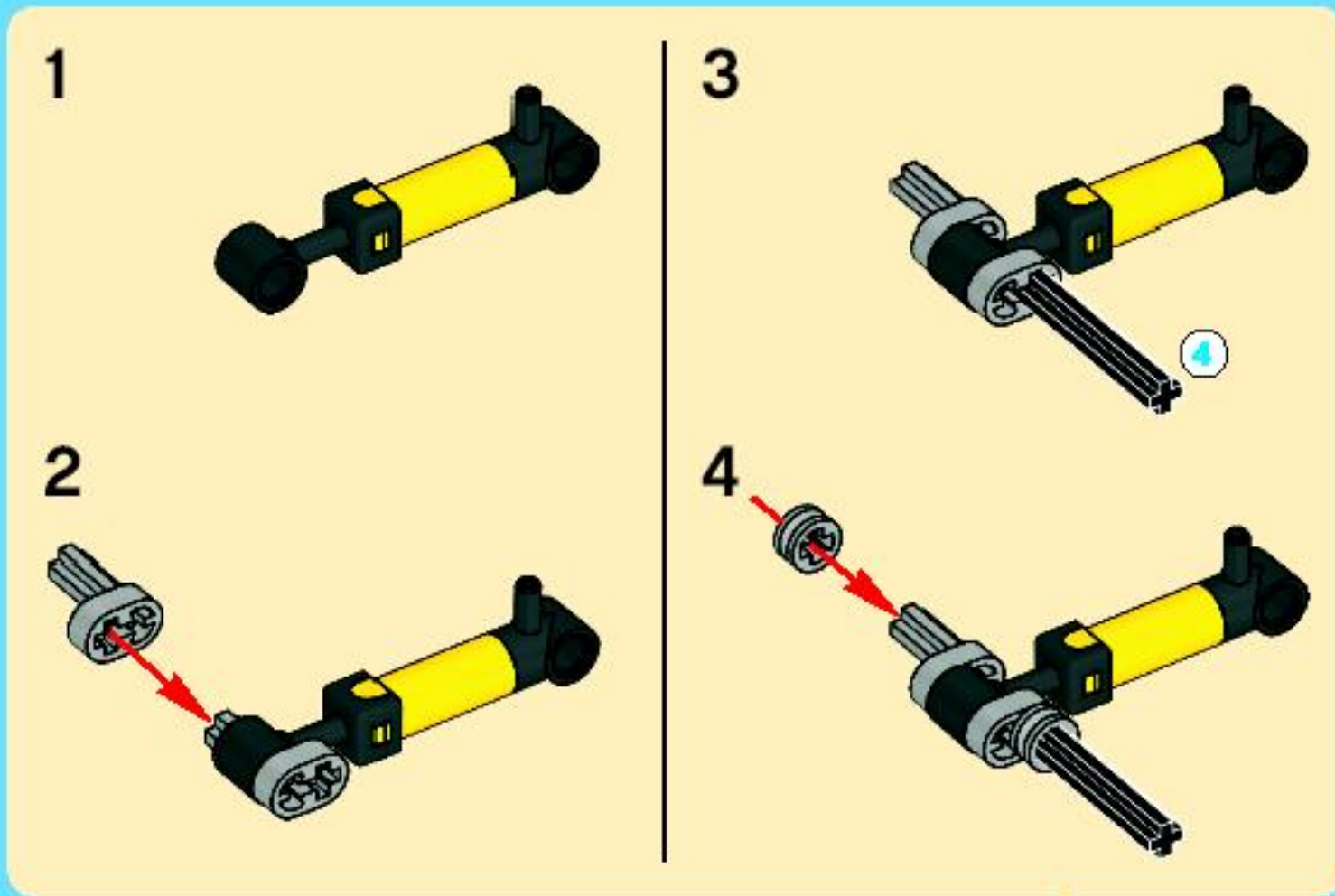


3





4



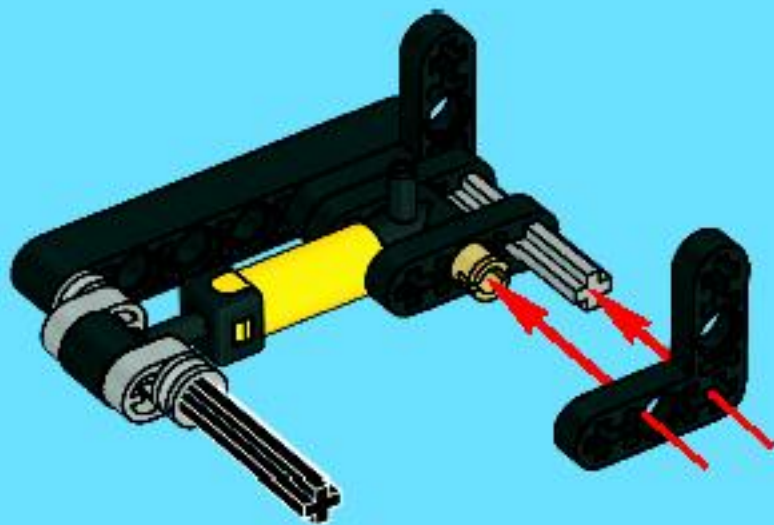


1x



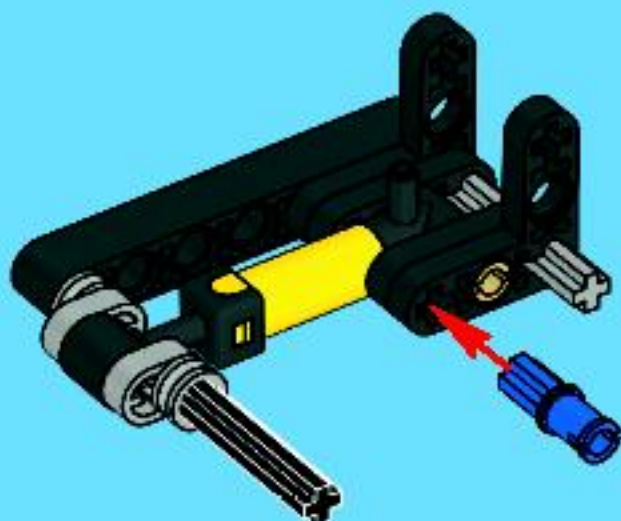
1x

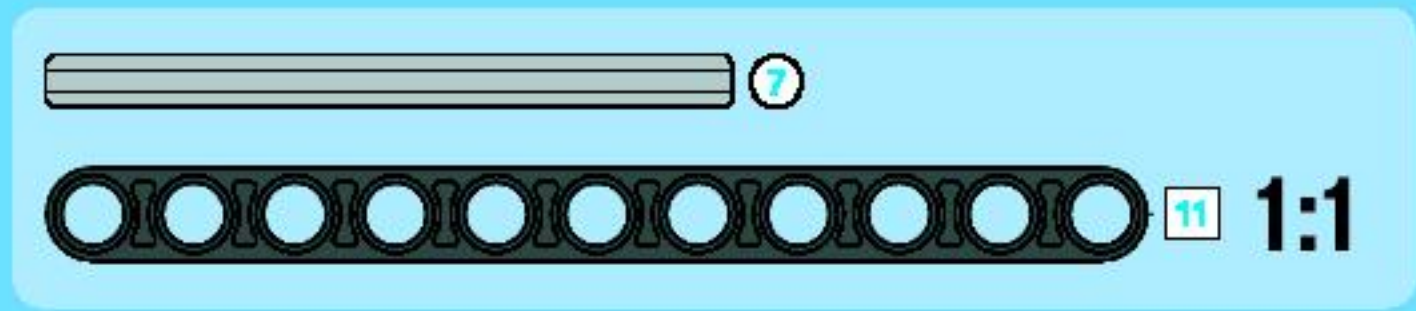
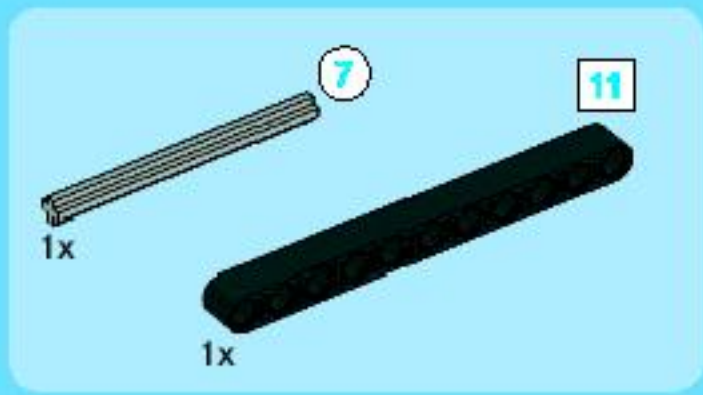
5



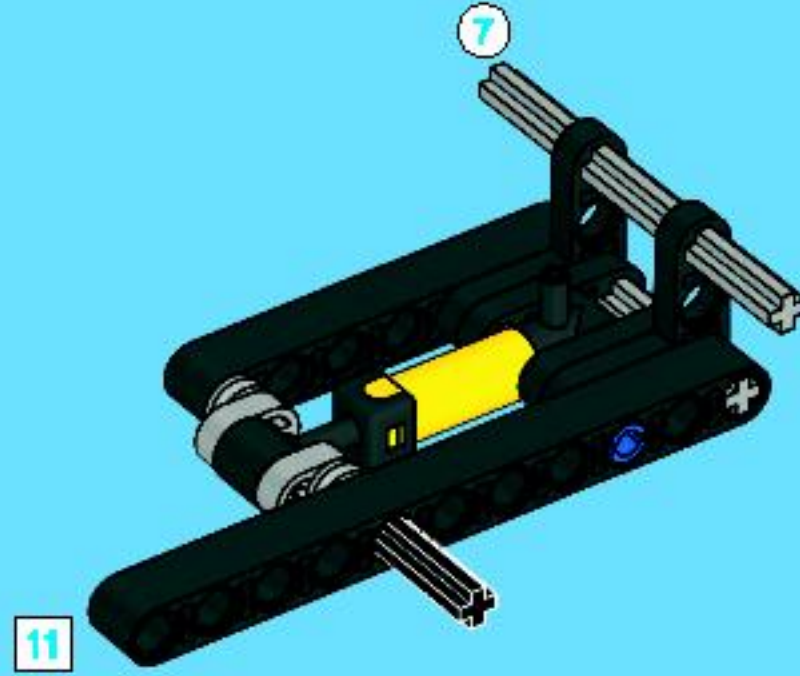
1x

6

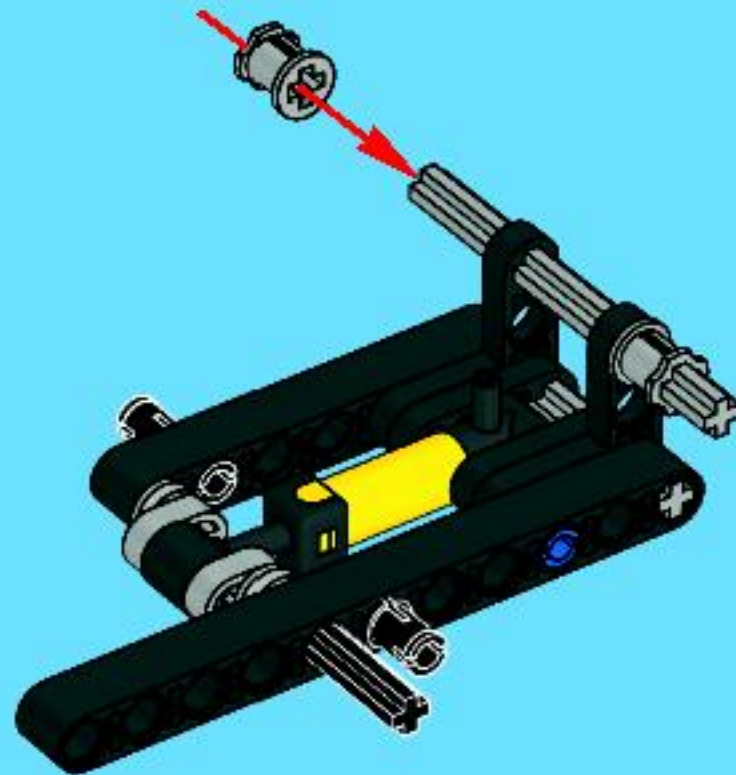


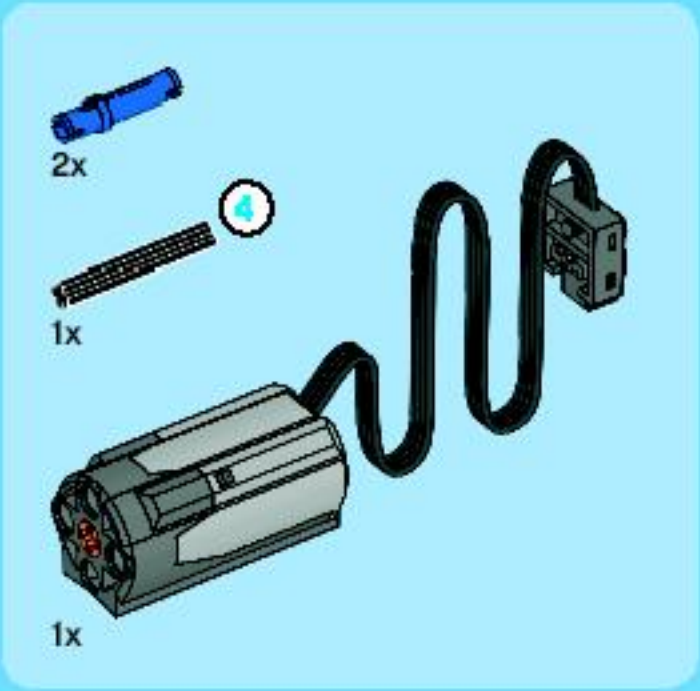


7



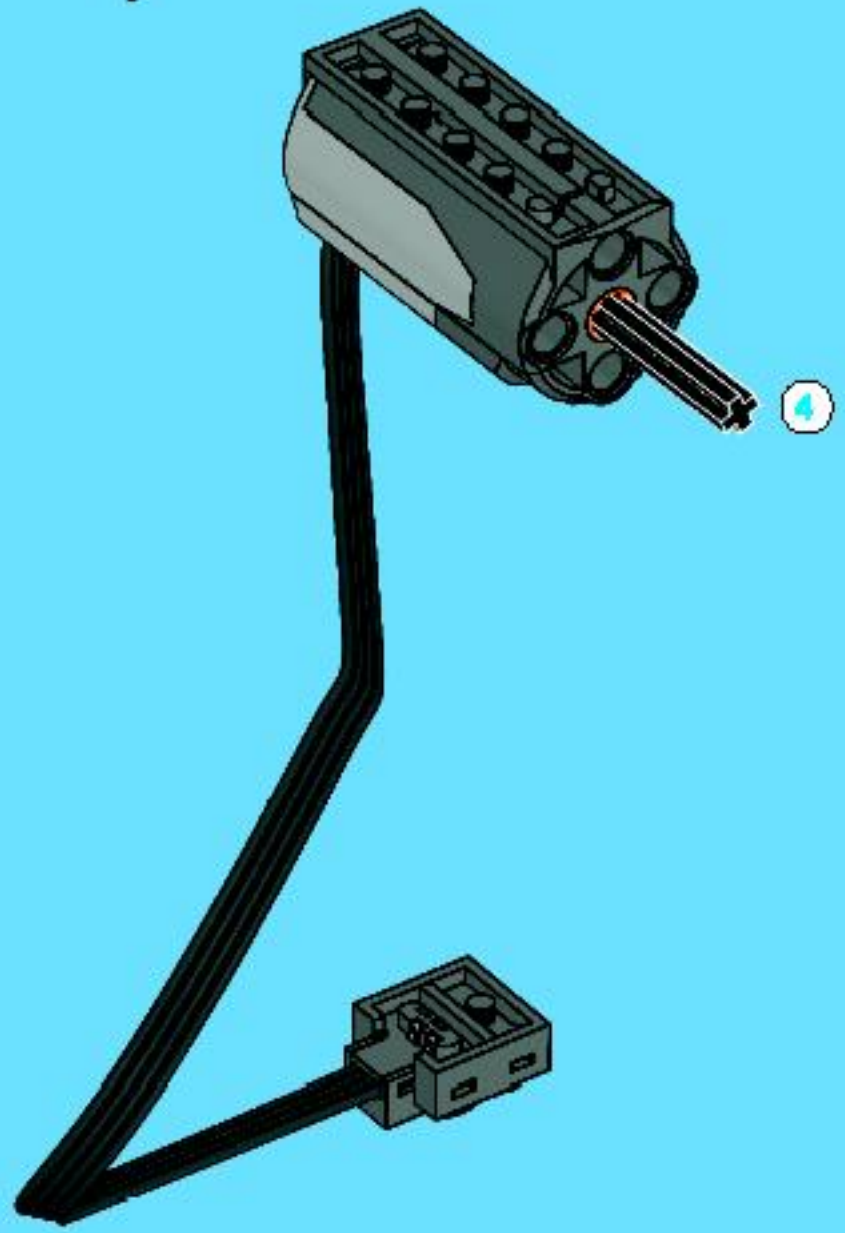
8



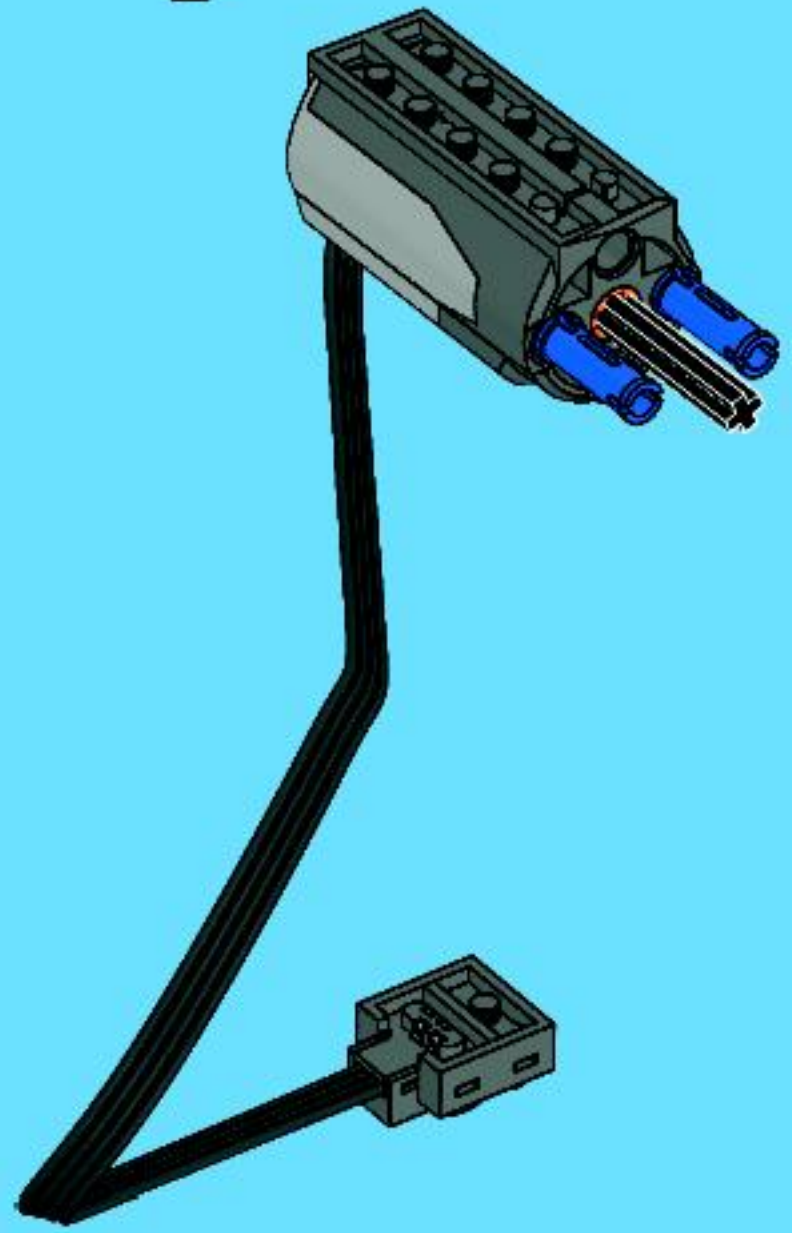


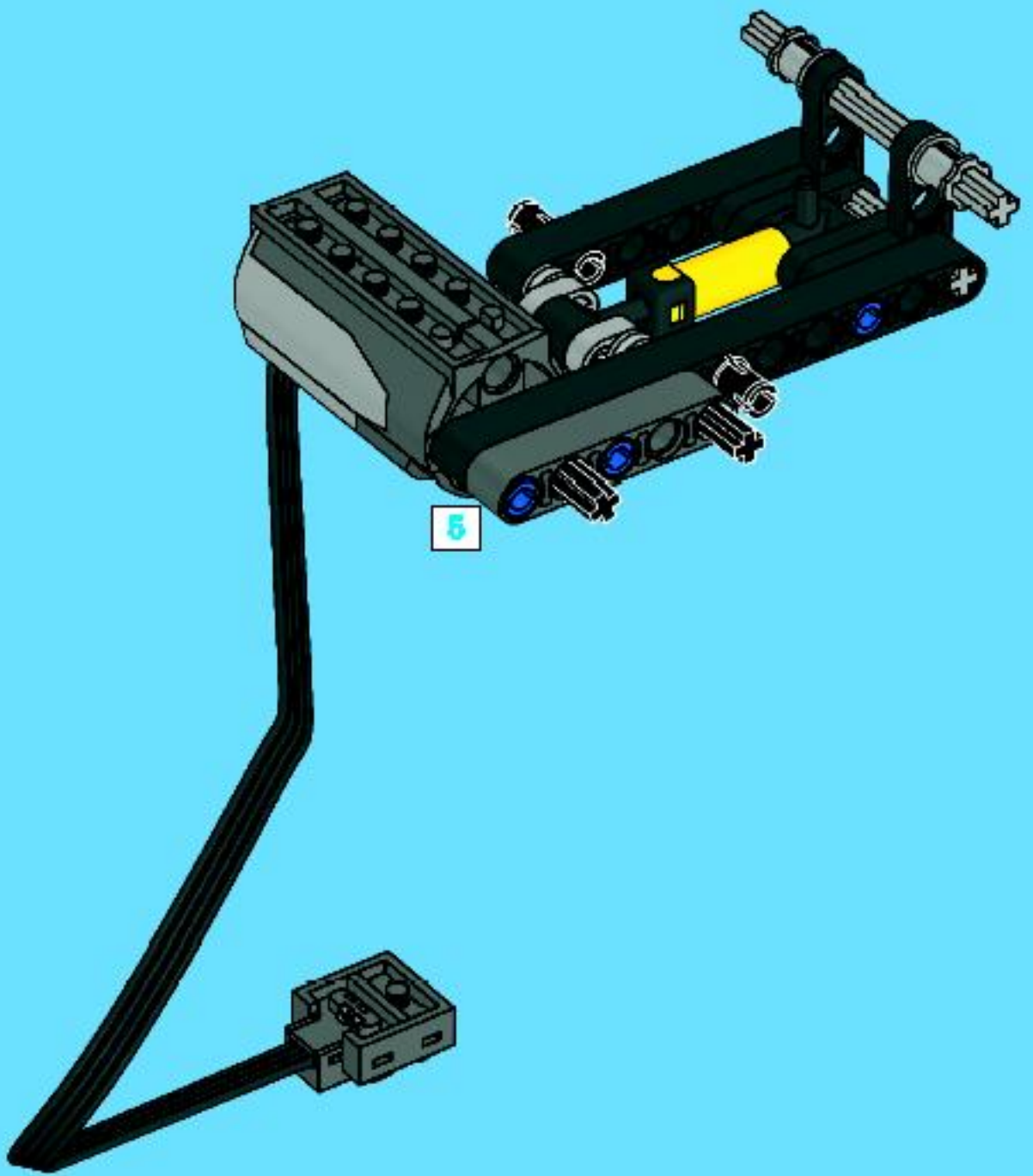
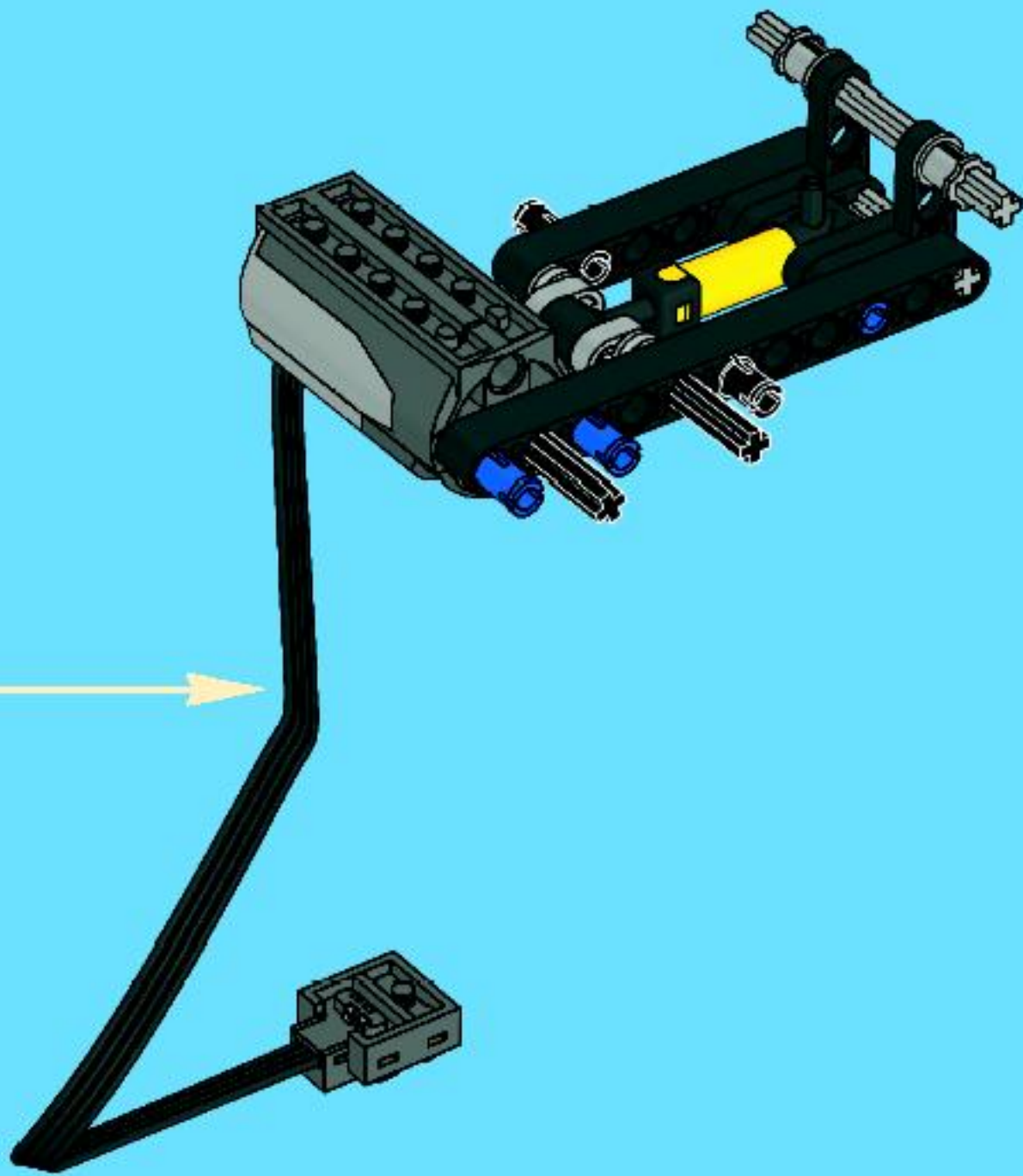
9

1

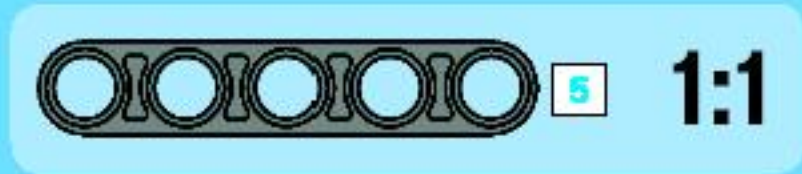
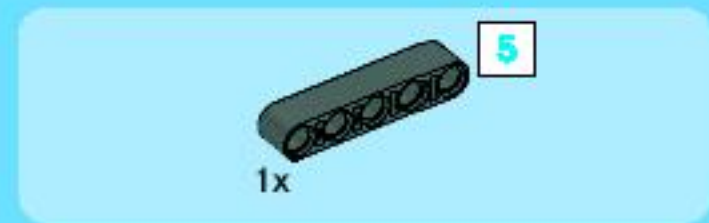


2

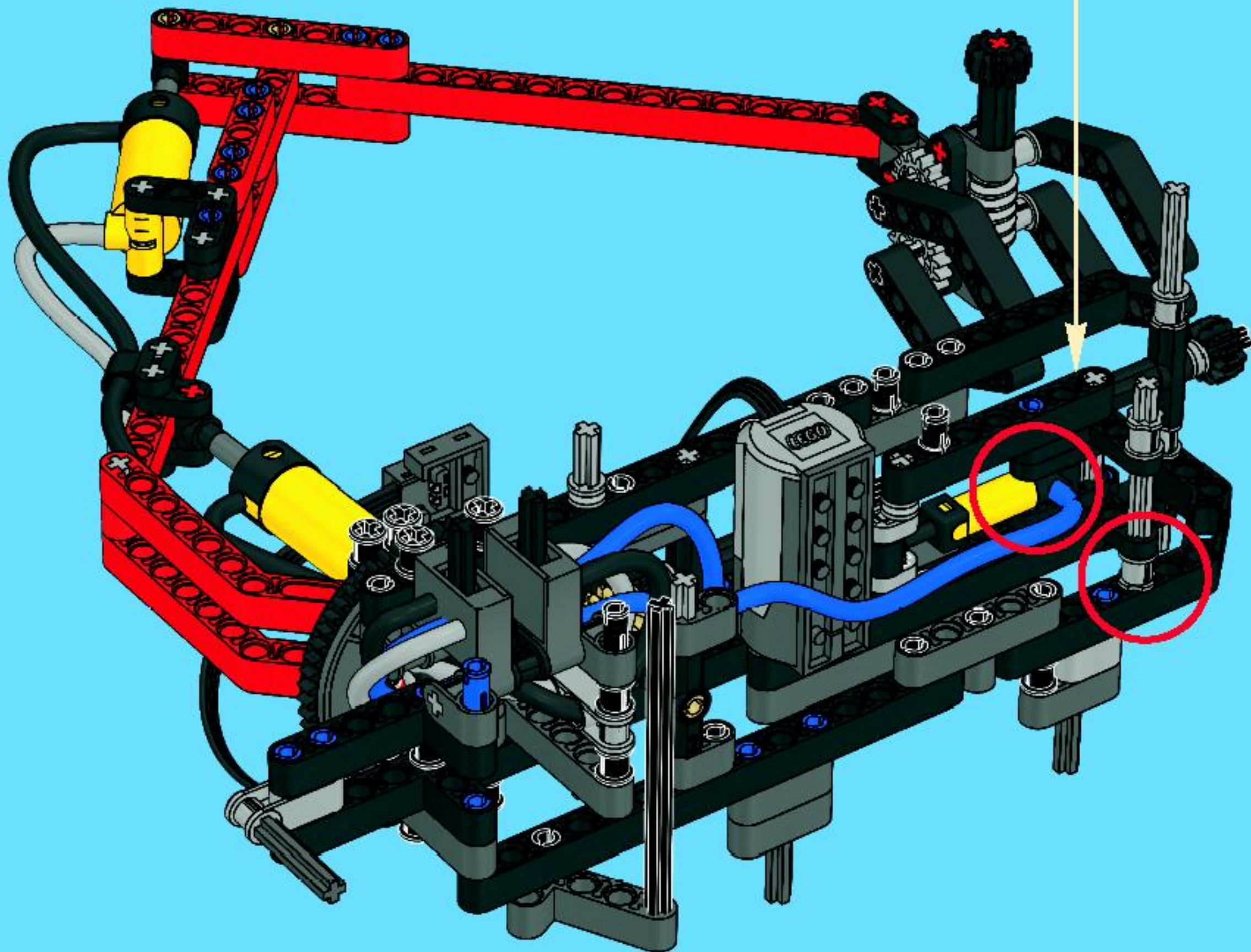


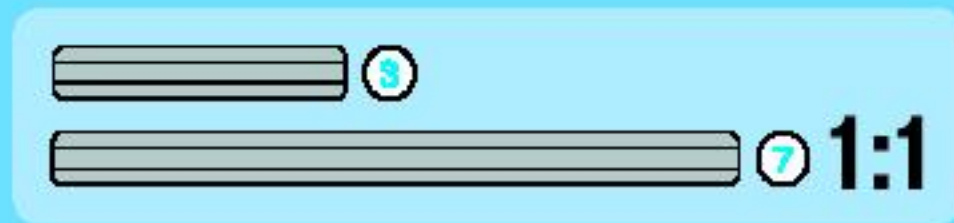
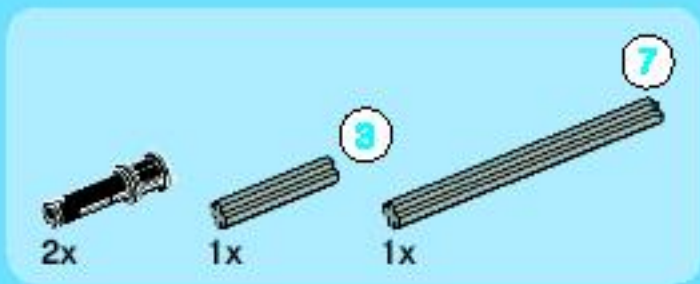


10

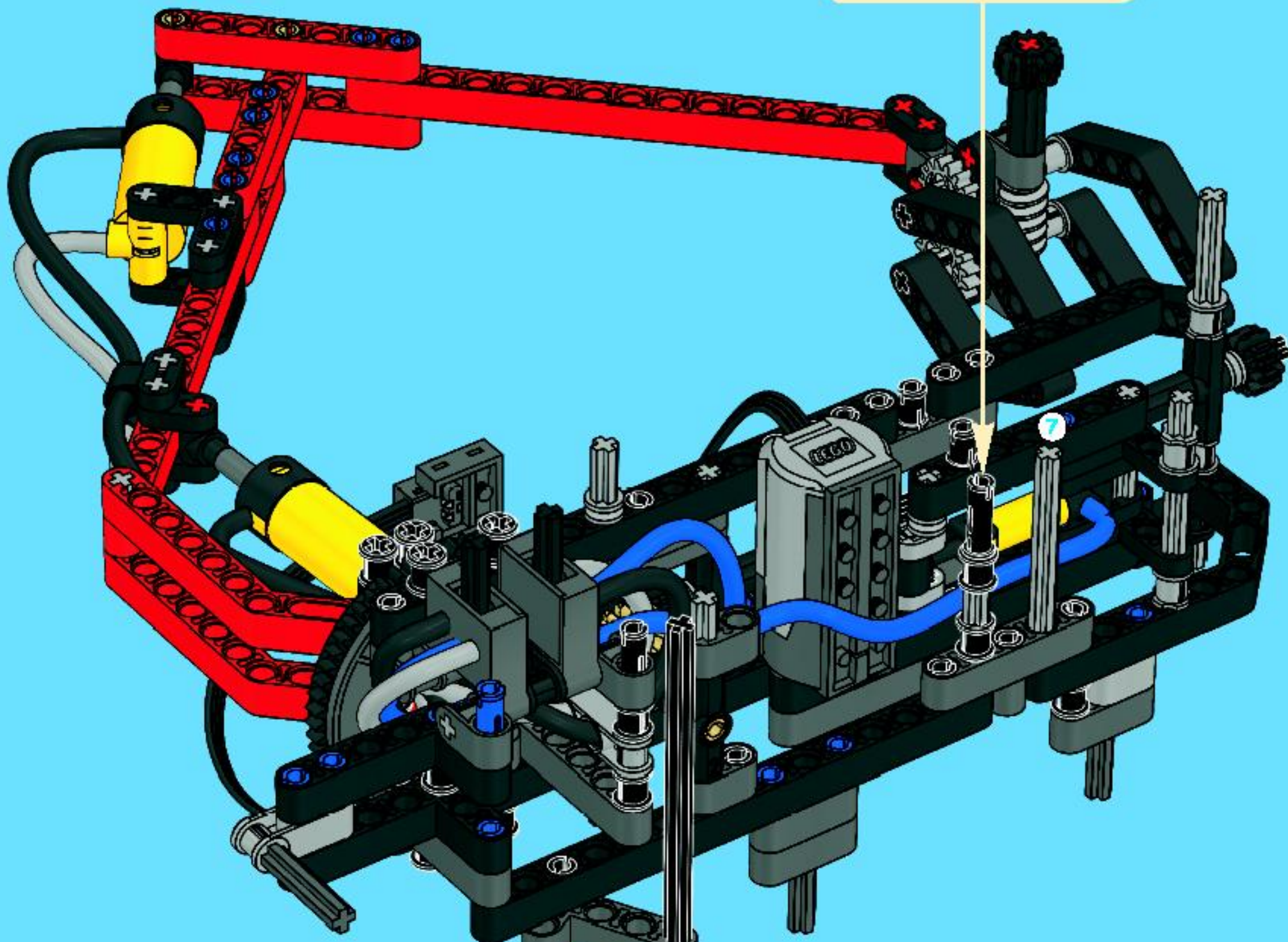
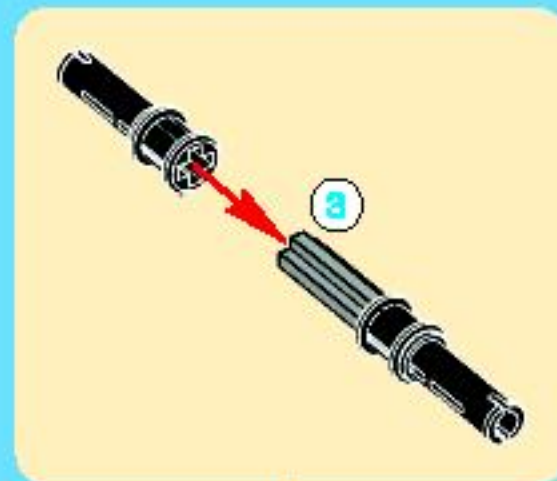


6

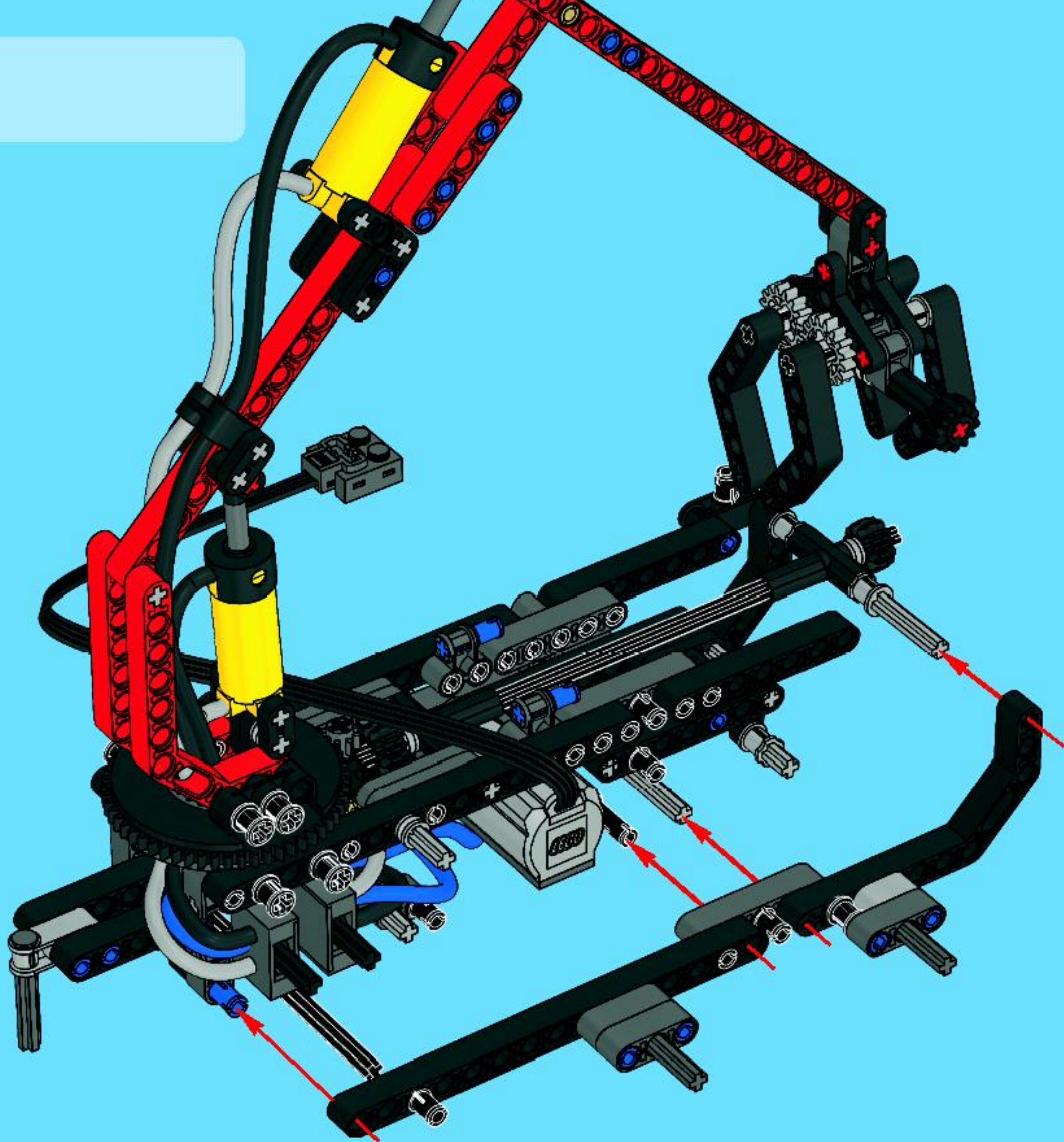




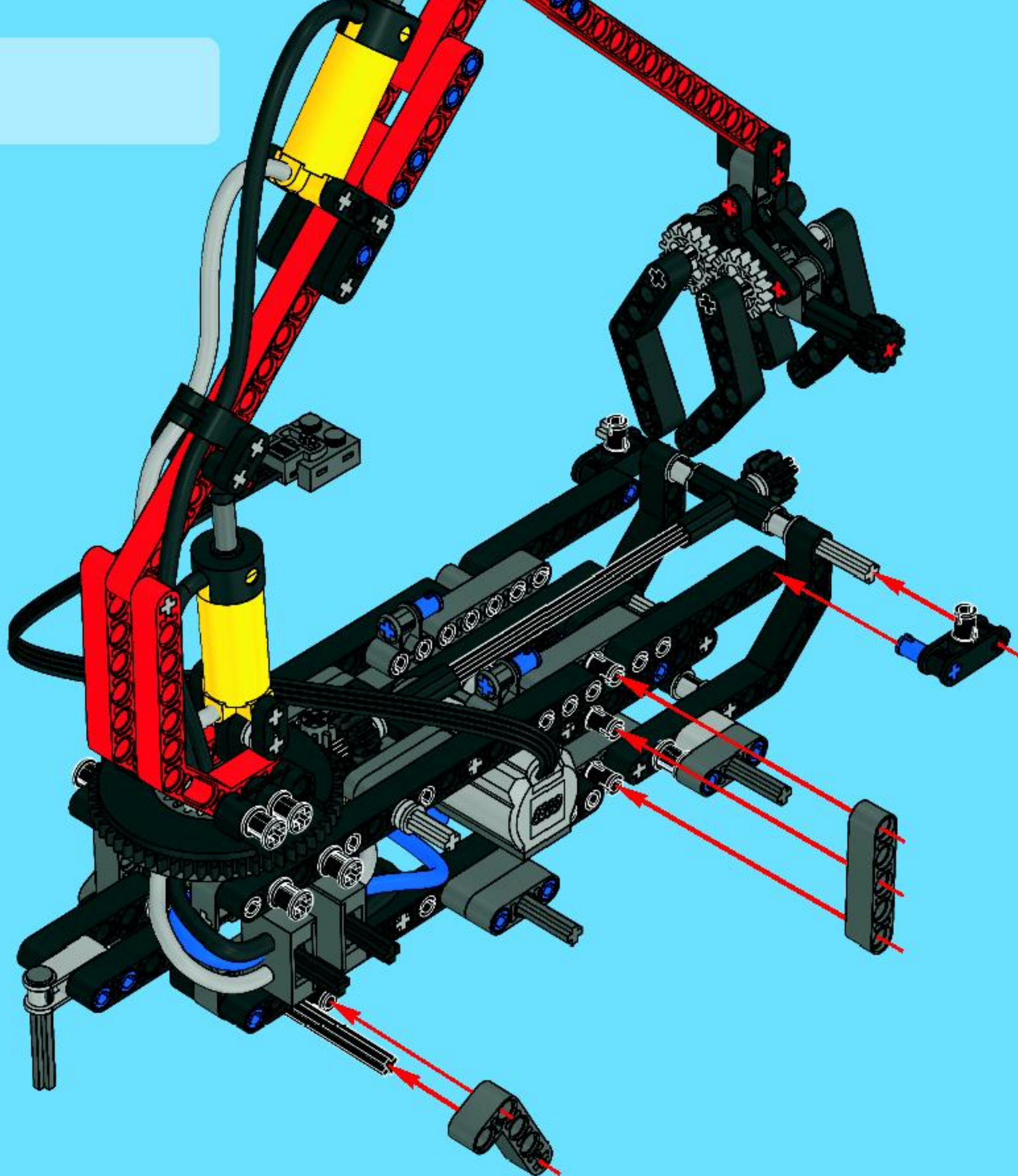
7



8



9



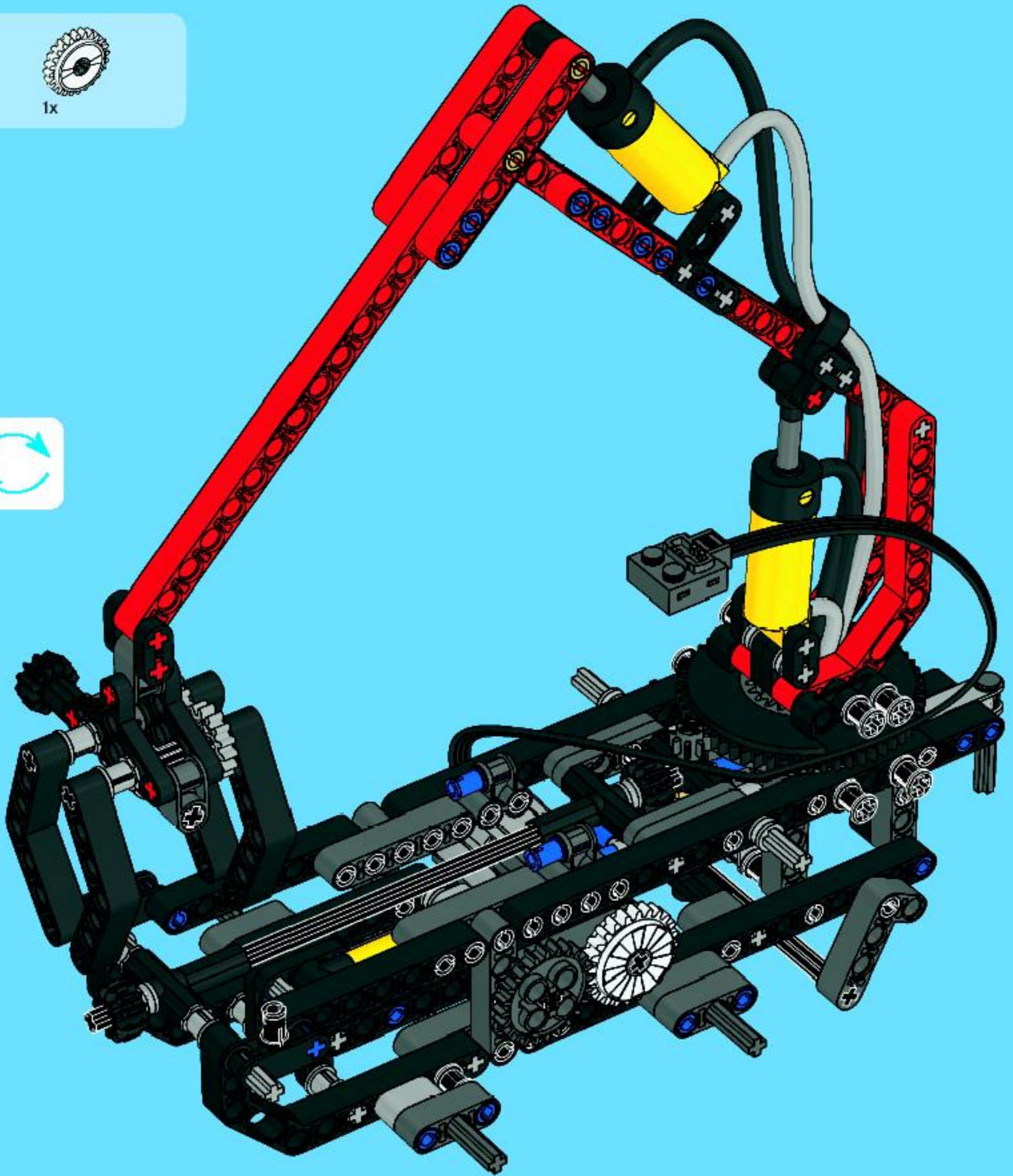


1x

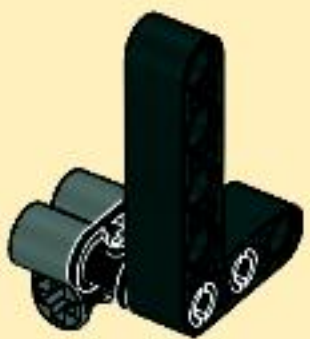
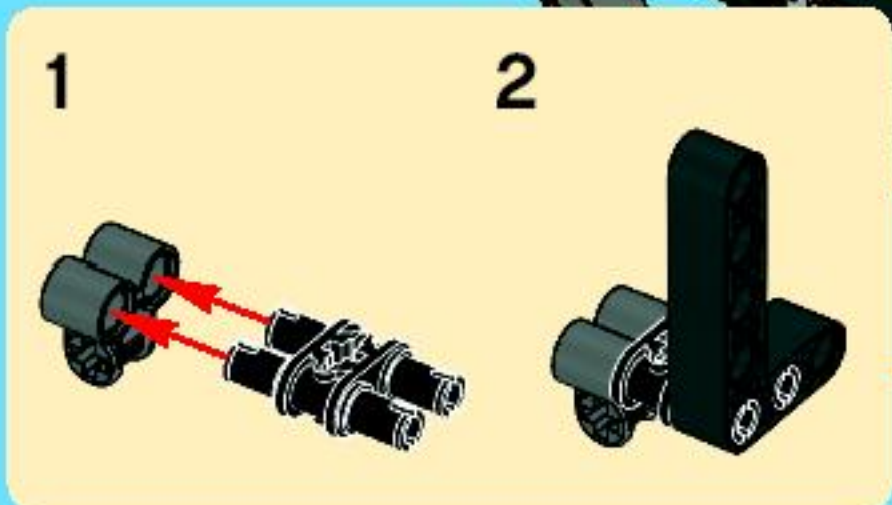
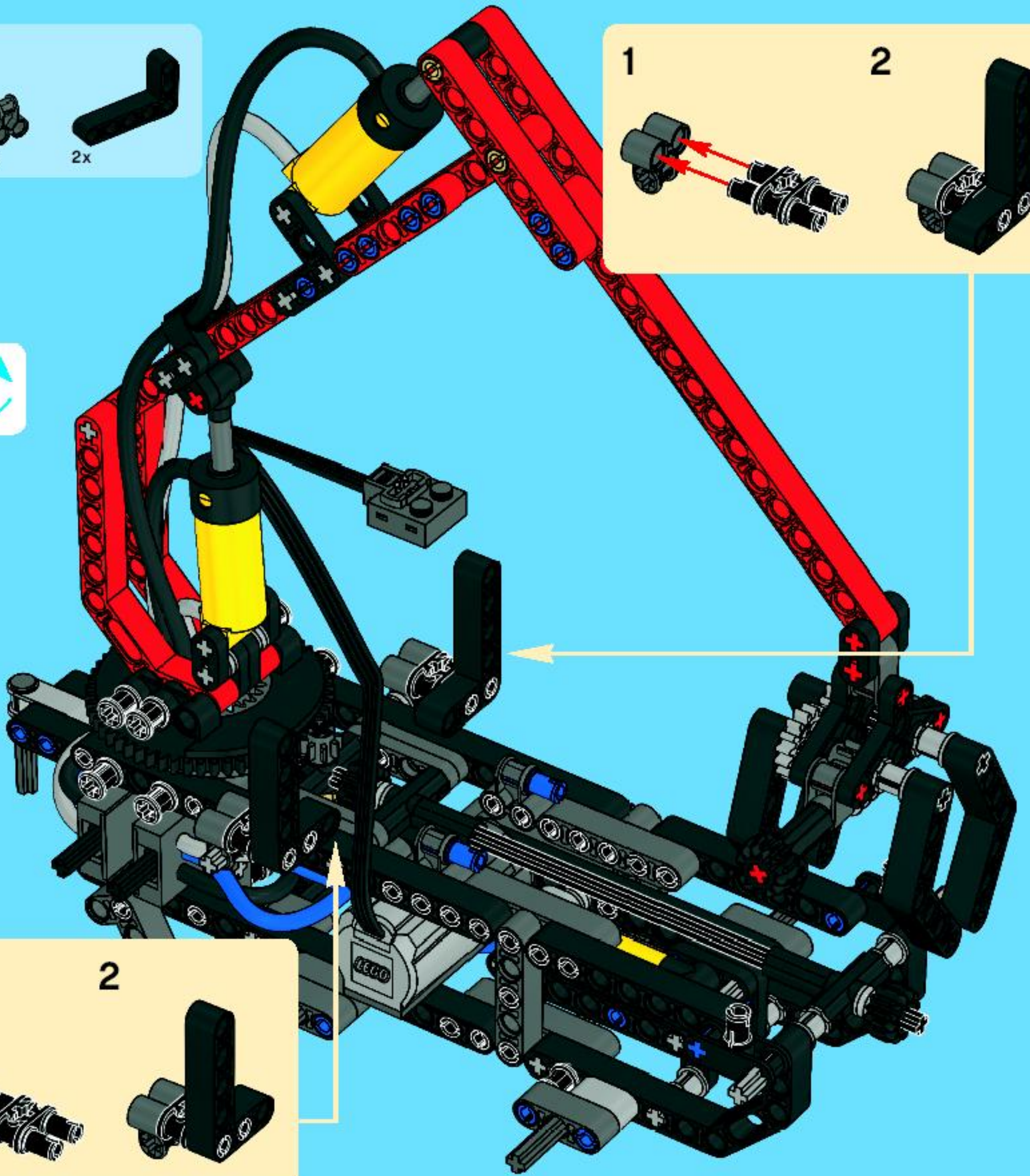
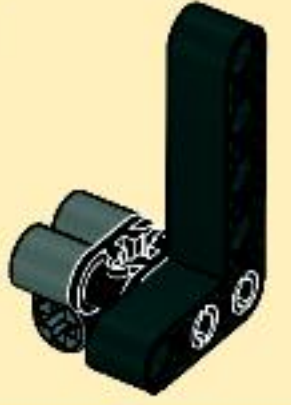
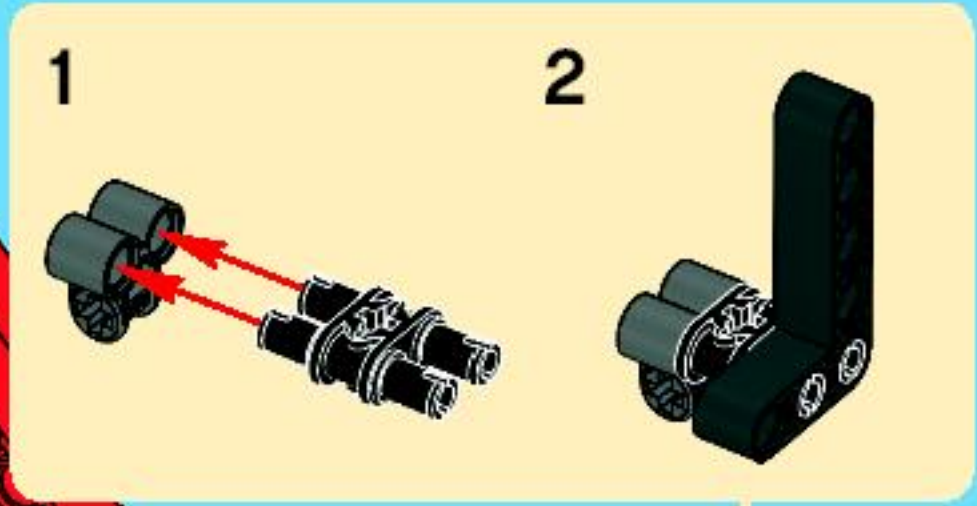


1x

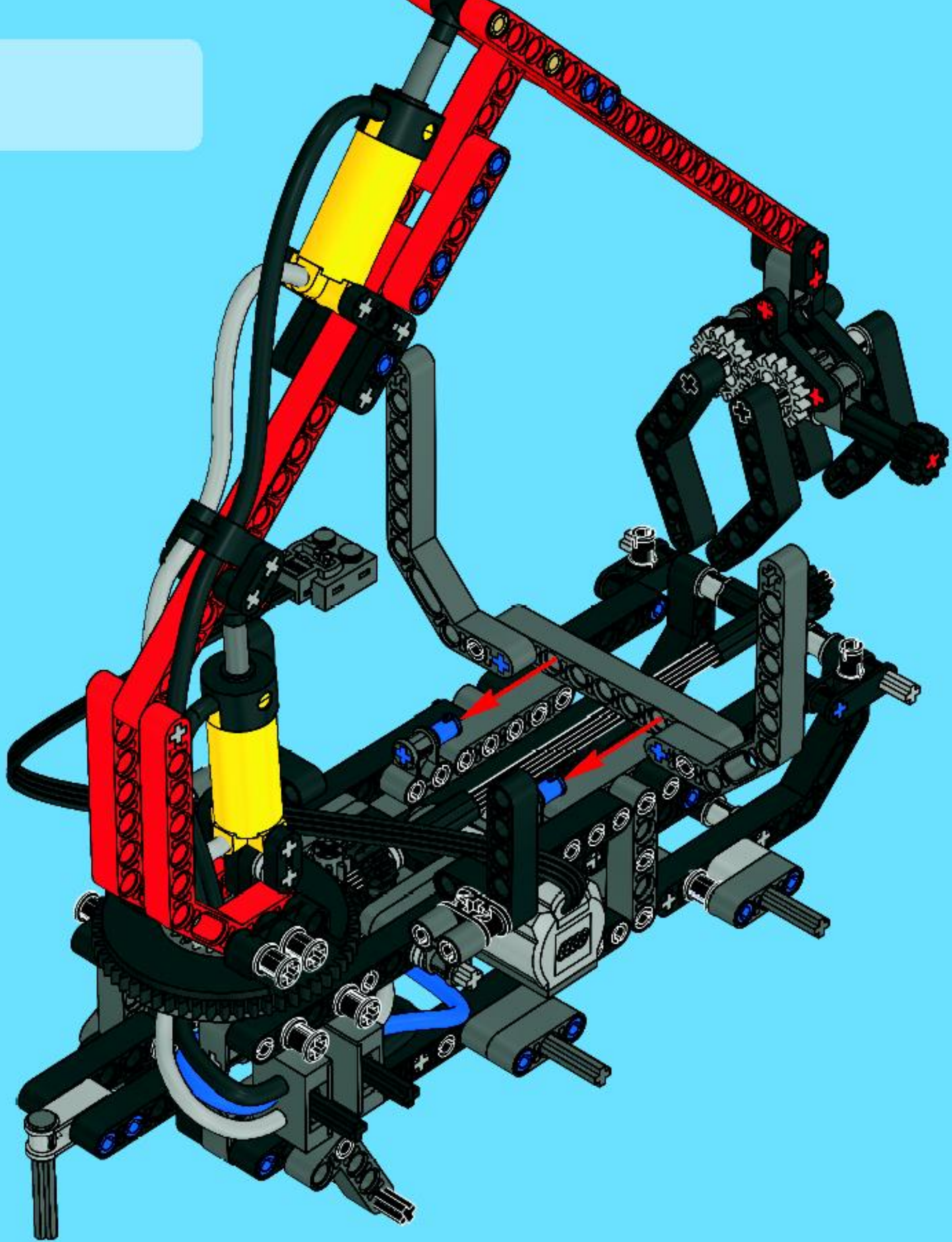
10



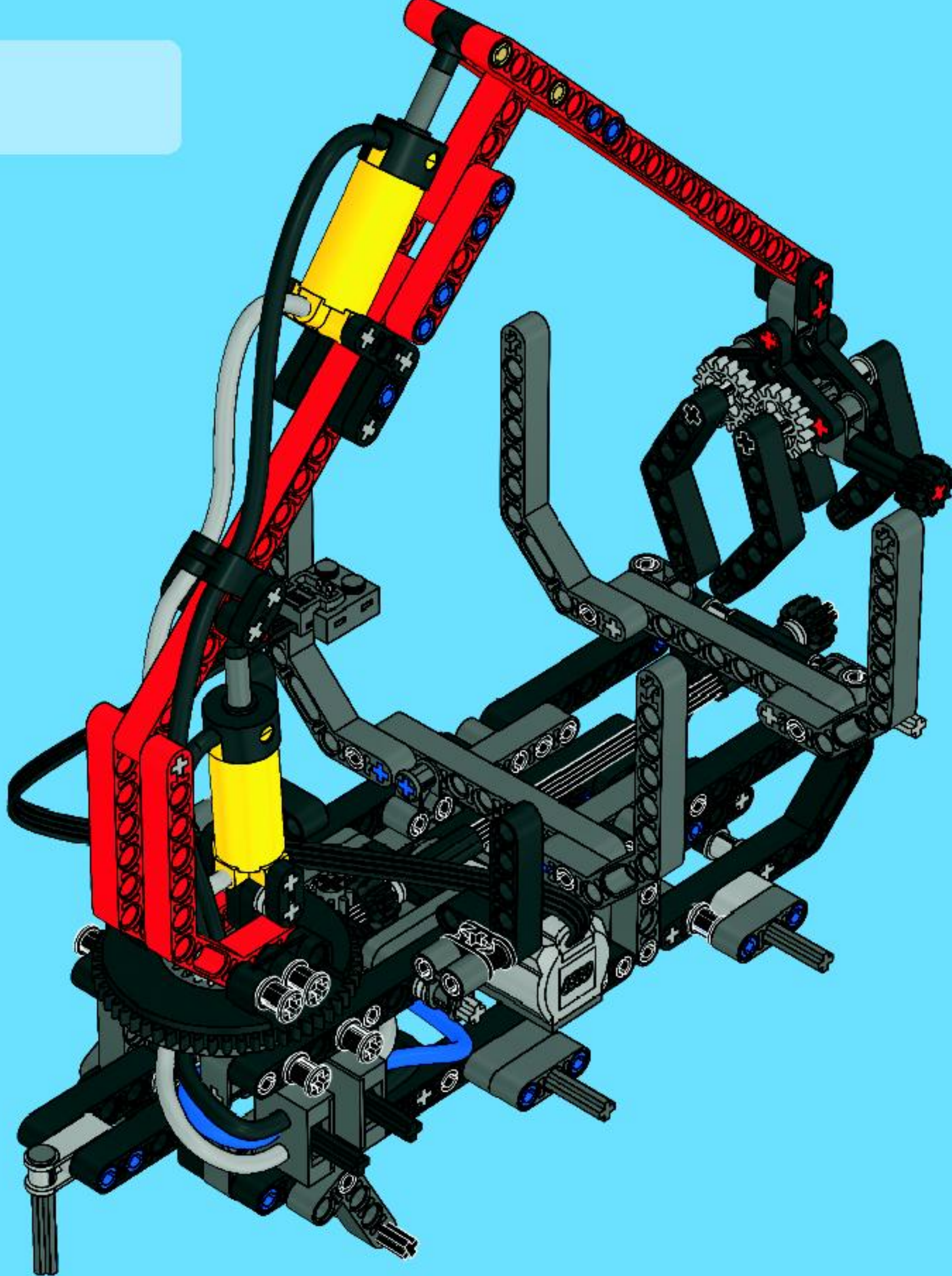
11

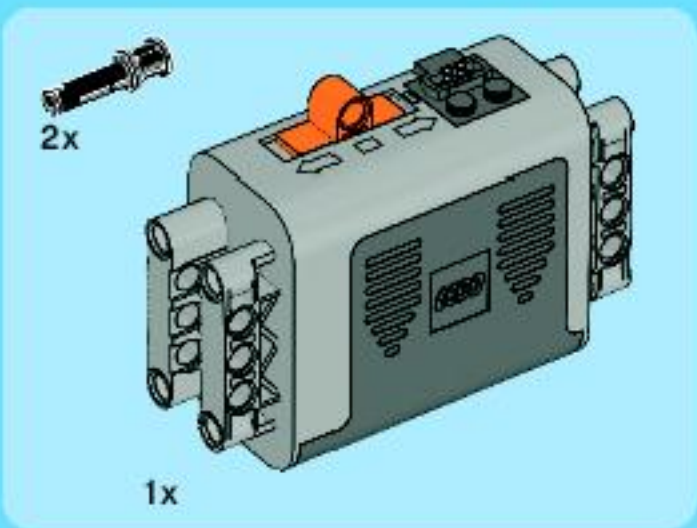


12

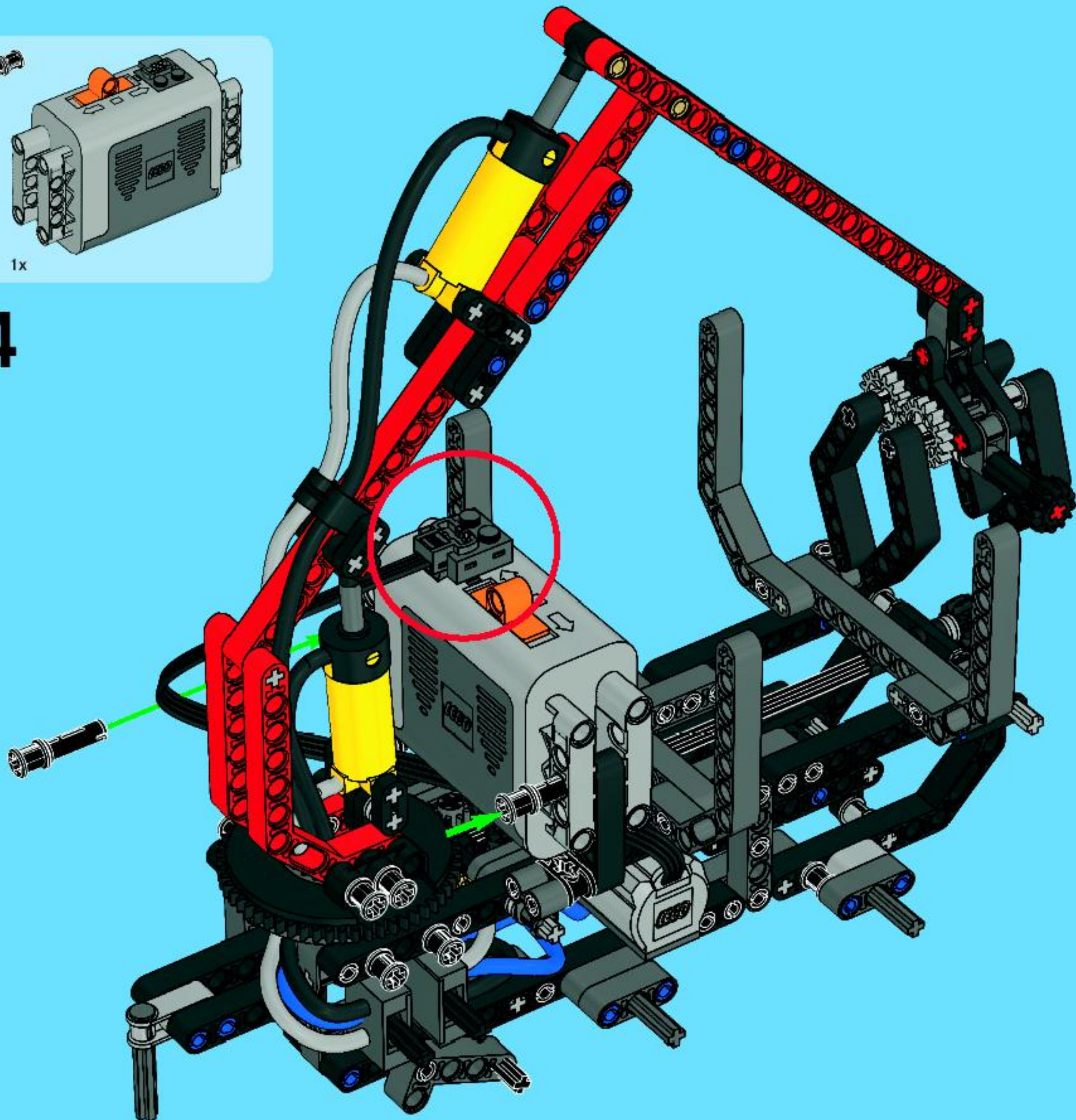


13

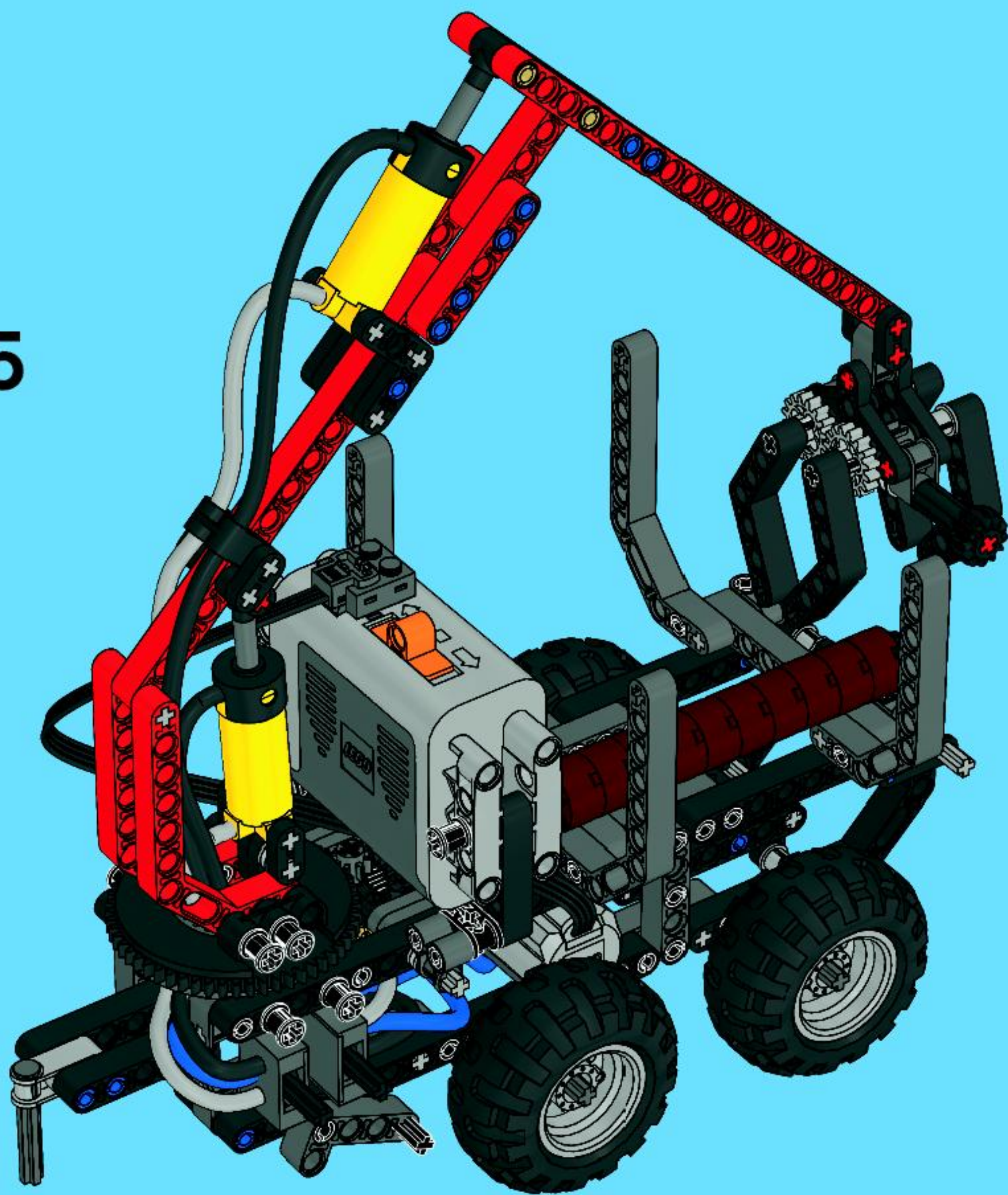




14



15





2x
4173670



2x
4118981



2x
4526981



2x
4249021



3x
4186017



3x
4514554



1x
4514555



12x
4142865



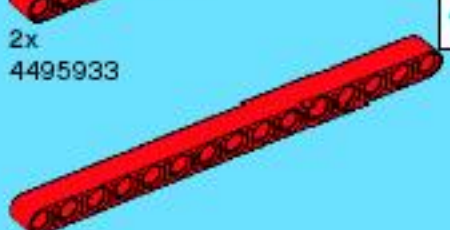
2x
4268653



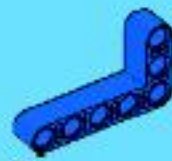
3x
4142132



2x
4495933



2x
4542575



2x
4158923



24x
4206482



30x
4514553



1x
4563299



2x
4567210



1x
4563137



2x
4563144



2x
4203493



1x
74720



4x
302326



2x
306826



2x
371026



4x
255526



2x
4144023



2x
244426



1x
403226



1x
4278359



12x
4107828



2x
4142543



7x
4107783



5x
4107085



2x
4121610



2x
4515185



3x
4120017



4x
4142135



2x
4142135



4x
4142823



1x
4162857



4x
4173970



3x
4121667



10x
4164133



4x
4112287



4x
4128593



2x
4111998



3x
4495935



2x
4154767



2x
4154767



5x
4156150



4x
4542573



55x
4121715



11x
4512363



3x
4119589



24x
4140801



2x
4107765



6x
370526



5x
370626



6x
4297209



2x
4539110



1x
4278015



2x
4114671



2x
4114670



4x
4177431



1x
4562009



1x
4520872



3x
370726



1x
373726



2x
370826



1x
4563307



1x
4563311



2x
4244362



2x
3000840



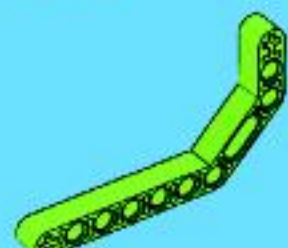
1x
611644



2x
4537936



2x
4537930



2x
4508713



4x
4261453



1x
4518814



1x
4518816



2x
4542673



10x
4211166



6x
4297210



2x
4211862



1x
4211714



2x
4211779



2x
4211788



1x
4580510



20x
4211573



3x
4560175



14x
4211483



7x
4211622



1x
4563301



1x
4563304



1x
4211508



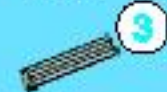
2x
4211609



2x
4562487



1x
4211510



26x
4211815



8x
4211639



3x
4211805



2x
4515183



9x
4210751



2x
4210667



2x
4210753



9x
4210851



4x
4210655



4x
4210749



9x
4560177



2x
4237158



2x
4514559



9x
4210686



2x
4210757



4x
4210668

3

5

7

5

9

Customer Service
Kundenservice
Service Consommateurs
Servicio Al Consumidor

www.lego.com/service or dial



: 00800 5346 5555

: 1-800-422-5346



LEGO**TECHNIC**

Alternative model building instructions only available for download from:
Bauanleitungen für alternative Modelle stehen ausschließlich als Download zur Verfügung unter:
Les instructions de montage du modèle alternatif sont uniquement disponibles sur
Internet dans la rubrique « Montage » du site:
Las instrucciones de construcción del modelo alternativo sólo pueden obtenerse a través de:
Instruções de construção do modelo alternativo disponíveis para descarregar apenas em:
Másféle modellépítési útmutatókat csak az alábbi helyről tölthetsz le:

Technic.LEGO.com.

Download Building
Instructions



FREE! GRATIS! GRATUIT!



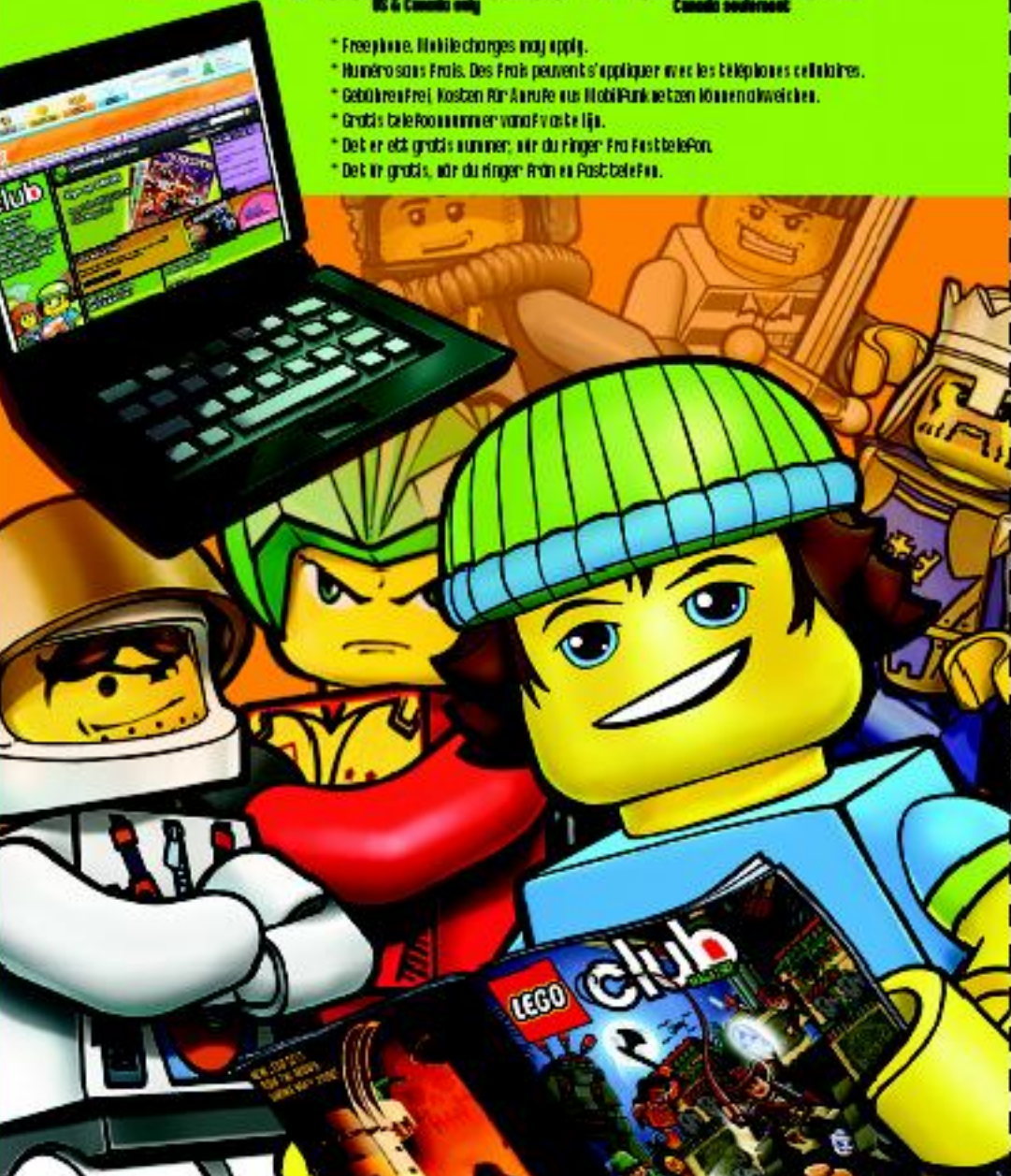
www.LEGOclub.com



00800 5346 5555

1-866-534-6258 • 1-877-518-5346
US & Canada only Canada seulement

- * Free phone. Mobile charges may apply.
- * Numéro sans frais. Des frais peuvent s'appliquer avec les téléphones cellulaires.
- * Gebührenfrei. Kosten für Anrufe aus Mobilfunknetzen können anfallen.
- * Gratis tale for nummeret van fra Sverige.
- * Det er ett gratis nummer, når du ringer fra fasttelefon.
- * Det är gratis, när du ringer från en posttelefon.



VISIT THE WORLD'S BIGGEST LEGO® SHOP! **www.LEGOshop.com**

YES! I want to join the LEGO® Club FREE! **OUI!** Je veux m'abonner au Club LEGO® GRATUITEMENT! **Ja!** Ich möchte Mitglied im kostenlosen LEGO® Club werden. **Ja!** Ik wil graag GRATIS lid worden van de LEGO® Club. **Ja!** Jeg ønsker å melle meg inn i LEGO® Club gratis! **Ja!** Jag vill gå med i LEGO® Club GRATIS!

First name - Prénom
 Vorname - Voornaam
 Fernova - Fernova

Last name - Nom de famille
 Name - Aftersnaam
 Eftersnavn - Eftersnavn

Date of Birth - Date de naissance
 Geburtstag - Geboortedatum
 Fødselsdato - Fødselsdato

Boy - Garçon
 Junge - Jøungen
 Gutte - Pøjke

Girl - Fille
 Mødchen - Møisje
 Jente - Føkke

Street - Adresse
 Straße, Hausnr.
 Street, huisnr. - Adresse

City - Ville
 Ort - Woonplaats
 Poststed - Postort

State
 Prov.
 County

Zip/Postcode - Code Postal
 PLZ - Postcode - Postnummer

Country
 Pays - Land

Please tick below if you would like to receive other communication from the LEGO Group. *Si vous aimeriez recevoir d'autres communications de la part de la Compagnie LEGO, veuillez s.v.p. cocher ici. Als u graag andere informatie van de LEGO Groep wilt ontvangen, kruis dan a.u.b. dit vakje aan. Ich möchte über Produkte, Angebote, Aktionen und weitere interessante Themen von der LEGO Gruppe informiert werden* (bitte ankreuzen). Om du vill få annen informasjon fra LEGO Gruppen, sett kryss her. Hvis du ønsker å motta annen informasjon fra LEGO Gruppen, merker du av her.*

Post - Poste
 Per Post

Email - Courriel
 Per E-Mail
 E-Mail

Ich möchte über Produkte, Angebote, Aktionen und weitere interessante Themen von sonstigen LEGO Partnerunternehmen informiert werden* (bitte ankreuzen). Per Post Per E-Mail

The English language version of the magazine can only be mailed to addresses in the US, Canada, the UK and Republic of Ireland. Club membership is valid for two years and includes free copies of the LEGO Club Magazine. In the US and Canada please allow up to 6 weeks for delivery of your first magazine. In the UK and Republic of Ireland please allow six to 14 weeks for delivery of your first magazine. By signing this form you consent the LEGO Club to use your child's data for LEGO mailings. The data will only be used for LEGO mailings and will not be sold, rented or otherwise disclosed to any company outside the LEGO Company except for disclosure to companies acting as our agents to help us provide services requested by the child. This coupon is valid for one free membership per person, group or organisation. Photocopied coupons are accepted. La version française du magazine peut être postée uniquement au Canada. L'abonnement est valide pour 2 ans et inclut des exemplaires gratuits du Magazine LEGO. Aux É-U. et au Canada, allowez 6 semaines pour la livraison initiale. En remplissant ce formulaire, vous consentez à ce que LEGO utilise les informations de votre enfant pour des envois postaux de LEGO. L'information sera utilisée uniquement pour des envois postaux par LEGO et ne sera en aucun cas, vendue, louée, échangée ou divulguée à d'autres compagnies autres que la compagnie LEGO, à l'exception des compagnies affiliées qui nous procurent des services auxquels l'enfant en a fait la demande. Das deutschsprachige LEGO Club Magazin kann nur an Adressen in Deutschland, Österreich und der Schweiz verschickt werden. Die kostenlose Mitgliedschaft beinhaltet die Zusendung des LEGO Club Magazines und endet nach zwei Jahren. Mit der Anmeldung gehen Sie keine Verpflichtungen ein. Es kann bis zu drei Monate dauern, bis das erste Magazin zugestellt wird. Mit Ihrer Unterschrift erklären Sie sich damit einverstanden, dass die Daten Ihres Kindes zum Zweck einer LEGO Club Mitgliedschaft von der LEGO Gruppe gespeichert und verarbeitet werden. Die Daten werden vertraulich behandelt, nicht an Dritte weitergegeben und nicht veräußert. Externe Dienstleister erhalten Ihre Daten nur soweit es für die Abwicklung von LEGO Kommunikation erforderlich ist. Wenn Sie von uns nicht mehr kontaktiert werden möchten, können Sie der Verwendung Ihrer Daten für Werbezwecke widersprechen unter: 00800 5346 5555 (Anruf gebührenfrei, Kosten für Anrufe aus Mobilfunknetzen können abweichen). * Die Einwilligungen kann ich jederzeit (insgesamt oder zum Teil) ohne Einfluss auf die LEGO Club Mitgliedschaft bei der LEGO Gruppe widerrufen. Het LEGO Club Magazine kan alleen worden gestuurd naar adressen in Nederland. Het lidmaatschap is 2 jaar geldig en geeft recht op toezending van het gratis LEGO Club Magazine. Het eerste magazine zal na 12 tot 14 weken toegestuurd worden. Het lidmaatschap kan op ieder moment opgezegd worden. Door dit formulier te tekenen geeft u de LEGO Club toestemming om bovenstaande gegevens te gebruiken voor het toesturen van LEGO mailings. Uw gegevens worden uitsluitend gebruikt voor mailings van LEGO en zullen niet worden verkocht, verhuurd of op welke wijze dan ook verstrekt aan derden buiten de LEGO Groep, uitgezonderd de organisaties die namens ons optreden om de service te verlenen waar uw kind om gevraagd heeft. Den norske utgaven av magasinet sendes kun til adresser i Norge. Medlemskap i klubben gjelder i 2 år og inkluderer gratisutgaver av LEGO Magazine. Påregnet opp til seks uker leveringstid for første magasin. Ved å underkjenne dette skjemaet, gir du ditt samtykke til at LEGO Club kan bruke opplysningene om barnet ditt i LEGO forsendelser. Dataene vil utelukkende bli brukt i LEGO forsendelser og vil ikke bli solgt, utleid eller på annen måte gjøres tilgjengelig for selskaper utenfor LEGO gruppen, unntatt selskaper som er våre agenter og som hjelper oss å tilby tjenestene barnet etterspør. Dette skjemaet gjelder for ett gratis medlemskap per person, gruppe eller organisasjon. Den svenska versionen av tidningen kan endast skickas till adresser i Sverige. Club-medlemskapet är giltigt i 2 år och innefattar gratis exemplar av LEGO Club Magazine. Vänligen räkna med 6 veckor för leverans av din första tidning. Genom att skicka in det här formuläret godkänner du att LEGO Club använder barnets uppgifter för LEGO utskick. Uppgifterna kommer bara att användas för LEGO utskick och kommer inte att säljas, hyras ut eller vidare befordras till något företag som inte tillhör LEGO Gruppen, med undantag av företag som agerar som våra ombud för att tillhandahålla tjänster som barnet har begärt. Den här kupongen gäller för ett gratis medlemskap per person, grupp eller organisation.

- Mail to: / Poster à:**

 BG29 **LEGO® Club**
 P.O. Box 1157
 Enfield, CT USA
 06083-1157
- Mail to:**

 B109U **LEGO® Club**
 33 Bath Road
 Slough SL1 3UF
 United Kingdom
- Per Post an:**

 B109C **LEGO® Club**
 Postfach 14 15
 D-36243 Niederradia
- Stuur op naar:**

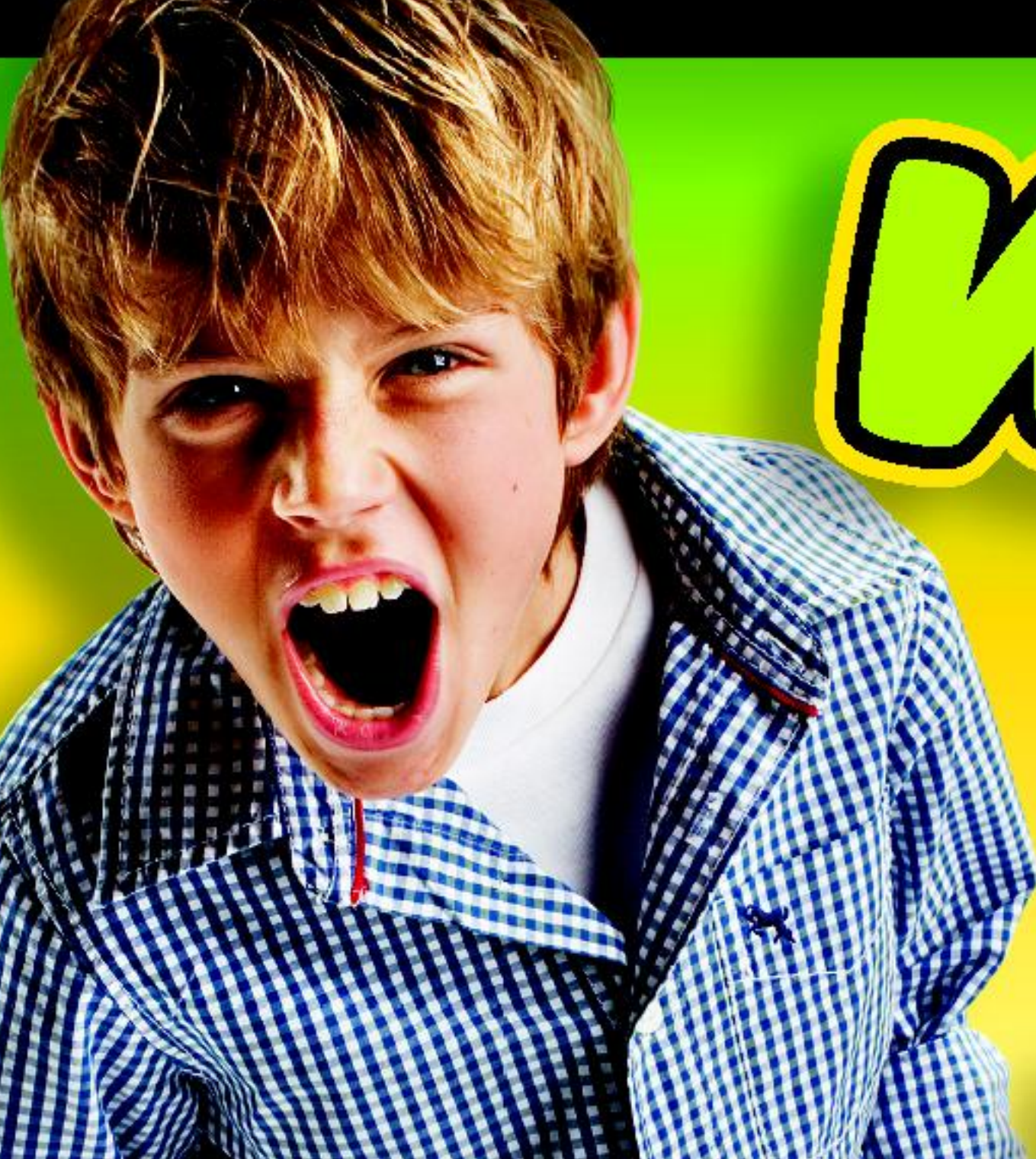
 B109N **LEGO® Club**
 Postbus 40250
 3504 AB Utrecht
- Send til:**

 B109O **LEGO® Club Norge**
 Postboks 58
 1314 Vejenenga
- Skickas till:**

 B109S **LEGO® Club Sverige**
 Ubox 841
 202 29 Malmö

Parent's signature - Signature d'un parent - Unterschrift - Erziehungsberechtigte/r
 Handtekening ouders - foreldres/foresattas underskrift - Förälders/Förmyndares underskrift

Date
 Datum
 Date



WIN!

Go to www.nielsen.com/LEGO
to fill out a survey for a chance
to win a cool LEGO® Product.
No purchase necessary.
Open to all residents where not prohibited.

 www.LEGO.com



www.nielsen.com/LEGO

GEWINNE! WIN!

Nimm an der Umfrage auf
www.nielsen.com/LEGO
teil und hab die Chance ein cooles
LEGO® Produkt zu gewinnen!

Die Teilnahme am Gewinnspiel führt zu keinerlei
Kaufverpflichtungen. Teilnahme in allen nicht
ausgeschlossenen Ländern möglich.

Ga naar www.nielsen.com/LEGO,
vul een enquêteformulier in en
maak kans op een
cool LEGO® product.

Geen aankoopverplichting.
Iedereen mag deelnemen, uitgezonderd
ingezetenden
van landen waar een enquêteverbod geldt.

GAGNE! 当てよう!

Visite www.nielsen.com/LEGO
pour répondre à un questionnaire
et avoir une chance de gagner
un produit LEGO® très cool!

Aucune obligation d'achat.
Ouvrert à tous les résidents des pays
autorisés.

www.nielsen.com/LEGOにアクセスして、アンケ
ートにご記入ください。当選者にはレゴ製品を
差し上げます。

お買い上げの必要はありません。

購止されていない限り、すべての店舗にご利用いただけます。